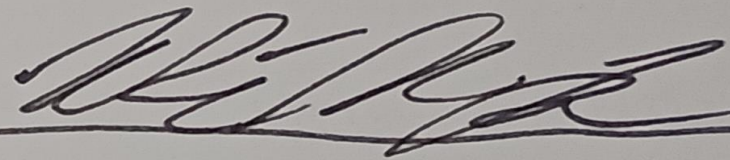


Szombathely páros váltóköri korszerűsítése – PRORIS-H integrációval

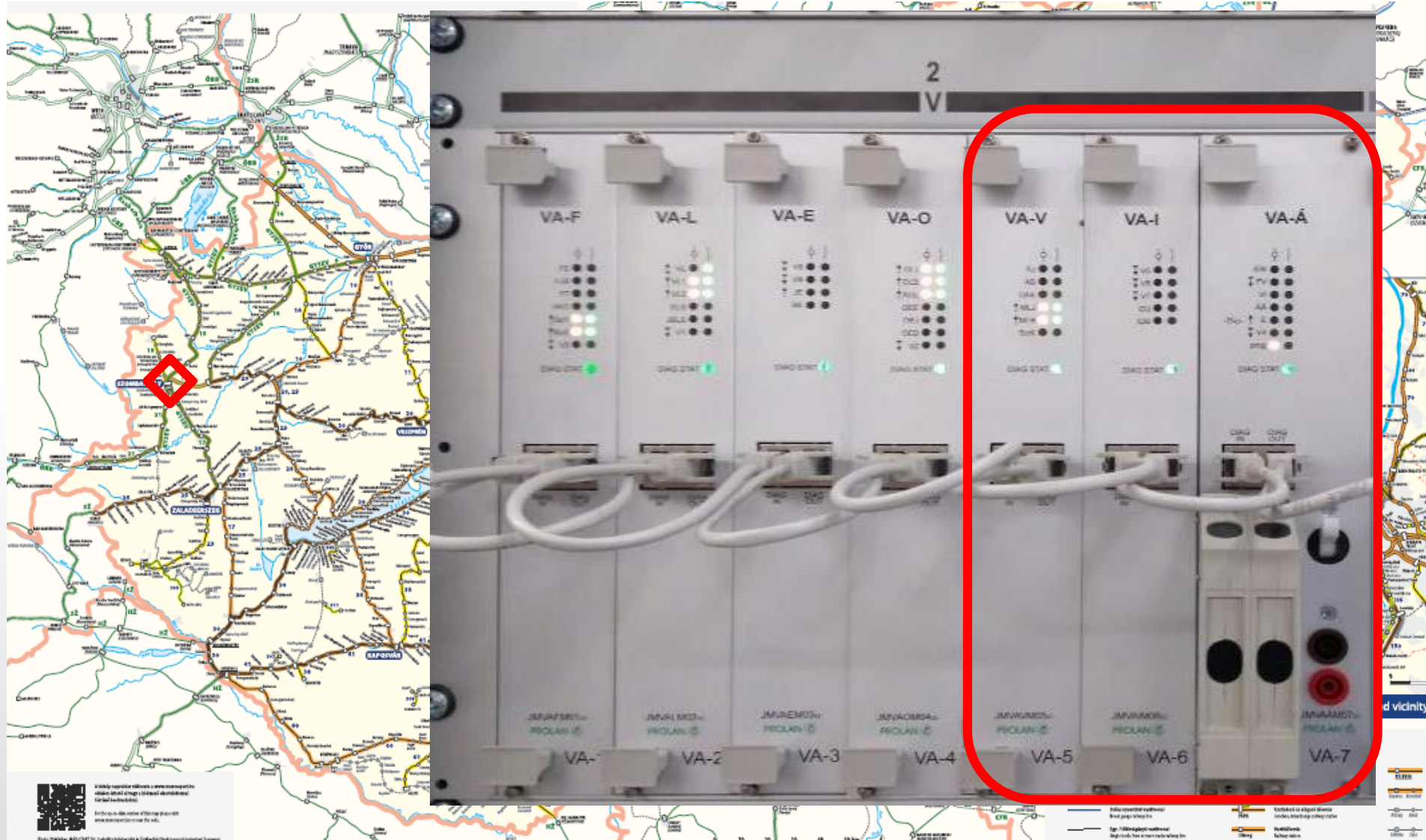
Tóth Péter, Prolan Zrt.

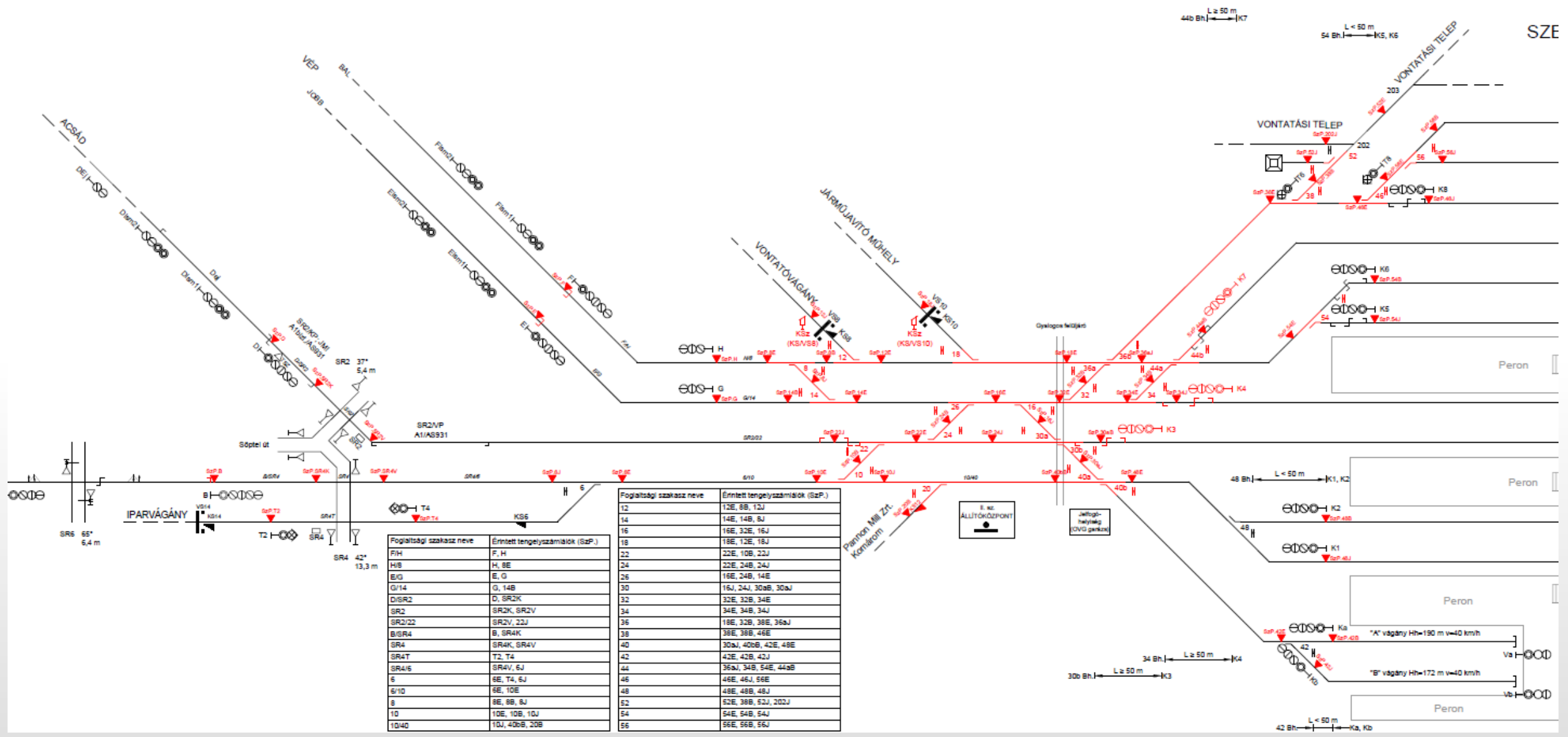
08. 2023. 12. 08.
 16¹⁰ Az állomási jelzőberendezést átalakítottuk biztosítóberendezéssé; a felülvizsgálatot követően a 39123-1/2023 MÁVsz. üzmen. mellék alapján az állomási biztosítóberendezést üzembe helyeztük.  Bizt. ber. f. Pécs

09. 2023. 12. 08. 16¹⁵
 A biztosítóberendezéshez tartozó új SW azonosítói
 EMU: Termék: Elpult - G.1.0pre3
 Alkalmazás: elpult - mav - babocsa 1.13
 Adatbázis: elpult - mav - babocsa /1.1.1
 ProSigma-B : PHBC - v 119
 Szita Szabolcs MÁV TRI BATO

Vonóvezetékes váltóállítás kiváltása, egyedi váltóvezérlés

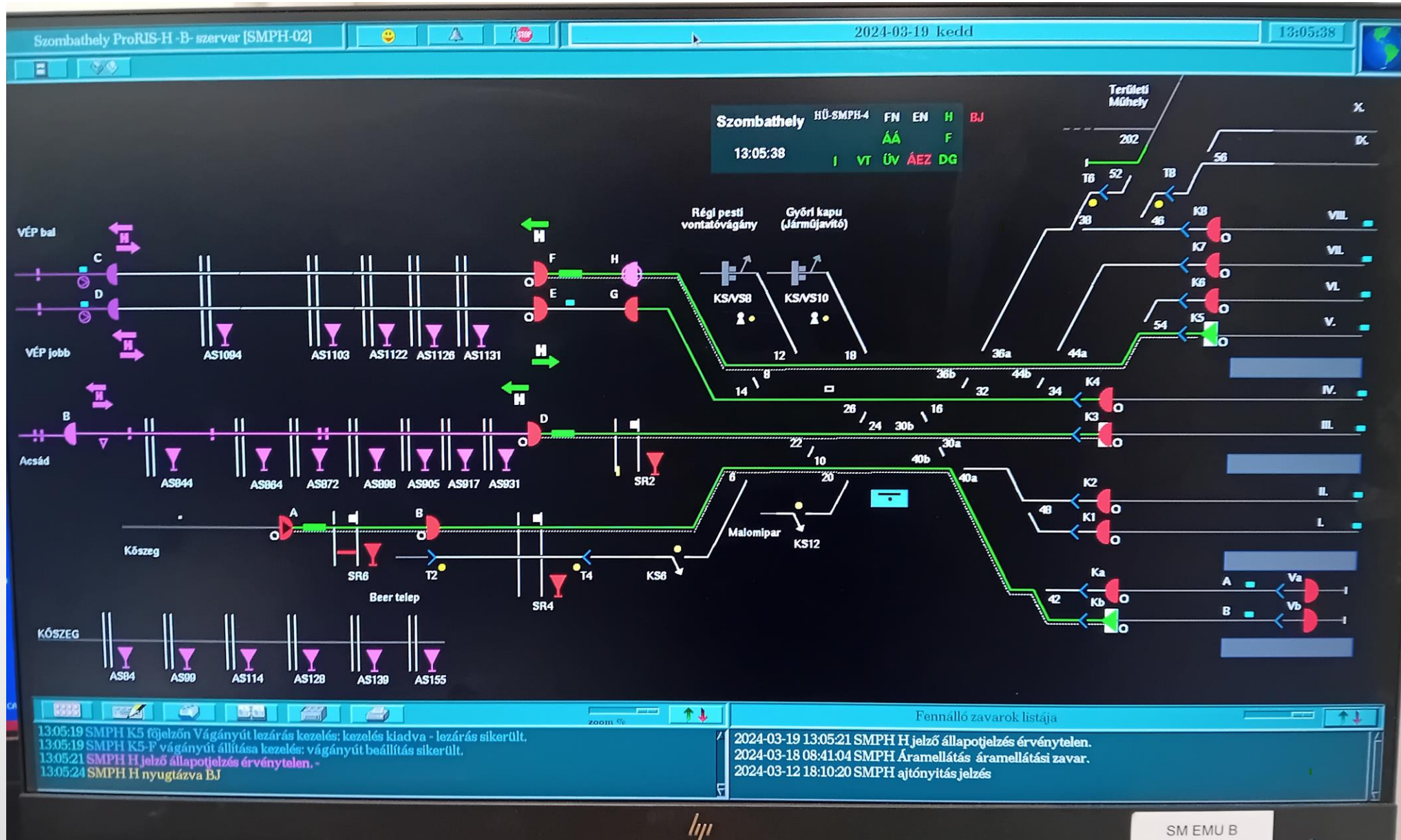
- Fényeslitke EWG
- Szombat-hely





Foglaltási szakasz neve	Érintett tengelyszámok (SzP.)
FIH	F, H
H/S	H, 8E
E/G	E, G
G/14	G, 14B
D/SR2	D, SR2K
SR2	SR2K, SR2V
SR2/22	SR2V, 22J
B/SR4	B, SR4K
SR4	SR4K, SR4V
SR4T	T2, T4
SR4/S	SR4V, 6J
6	6E, T4, 6J
6/10	6E, 10E
8	8E, 8B, 6J
10	10E, 10B, 10J
10/40	10J, 40bB, 20B

Foglaltási szakasz neve	Érintett tengelyszámok (SzP.)
12	12E, 8B, 12J
14	14E, 14B, 6J
16	16E, 32E, 16J
18	18E, 12E, 18J
22	22E, 10B, 22J
24	22E, 24B, 24J
26	16E, 24B, 14E
30	16J, 24J, 30aB, 30bJ
32	32E, 32B, 34E
34	34E, 34B, 34J
36	18E, 32B, 38E, 36bJ
38	38E, 38B, 46E
40	30aJ, 40bB, 42E, 48E
42	42E, 42B, 42J
44	36aJ, 34B, 54E, 44aB
46	46E, 46J, 56E
48	48E, 48B, 48J
52	52E, 38B, 52J, 202J
54	54E, 54B, 54J
56	56E, 56B, 56J

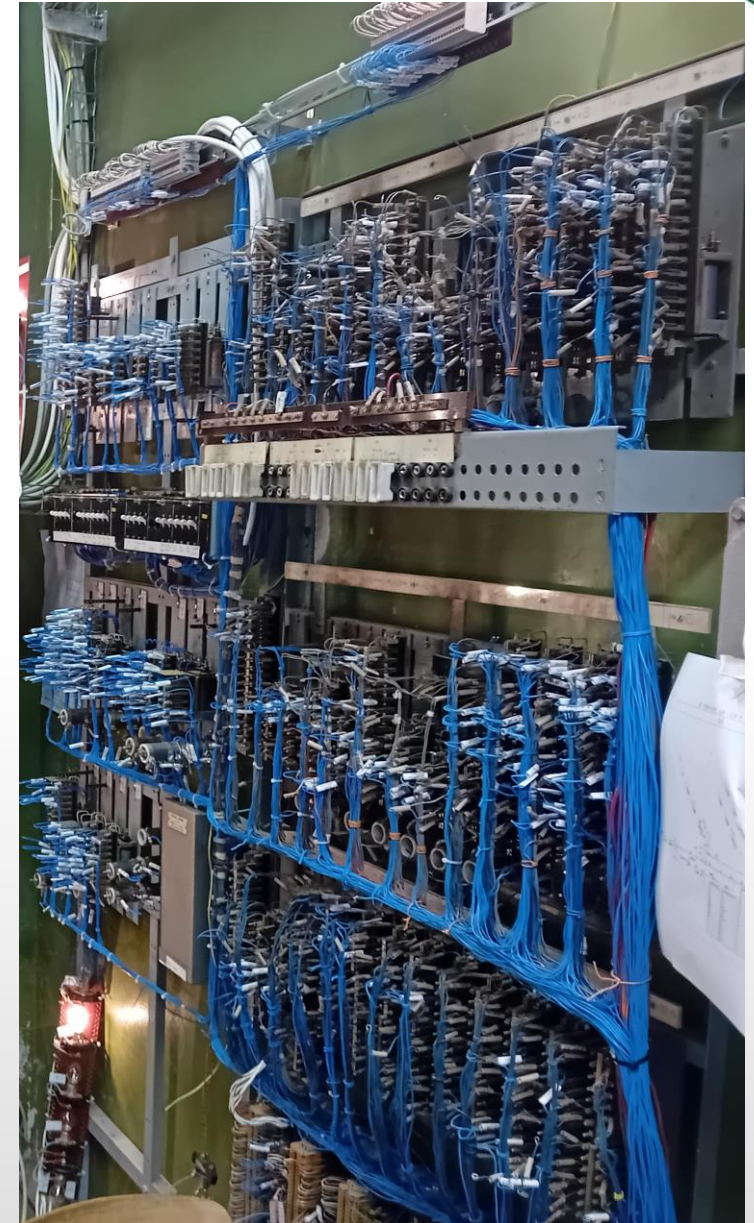


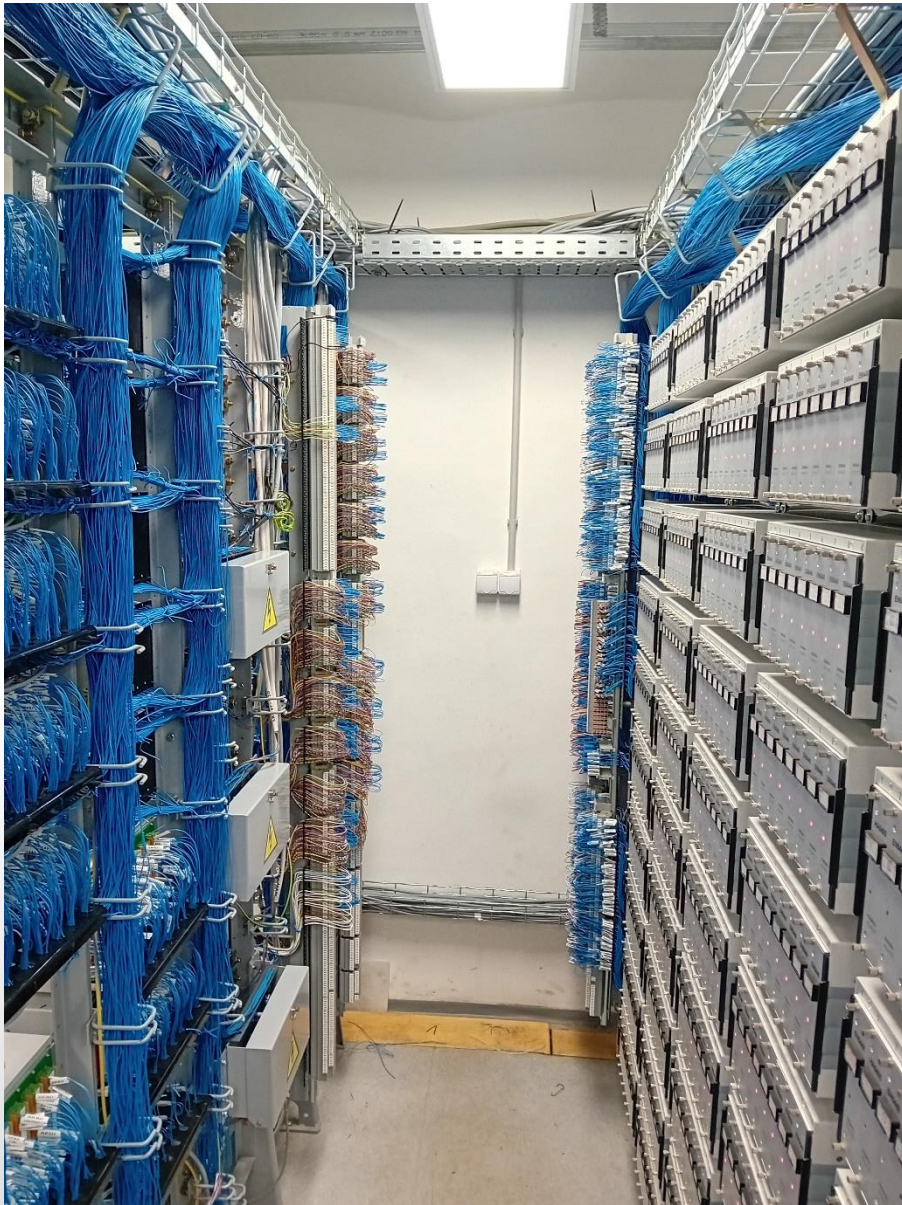




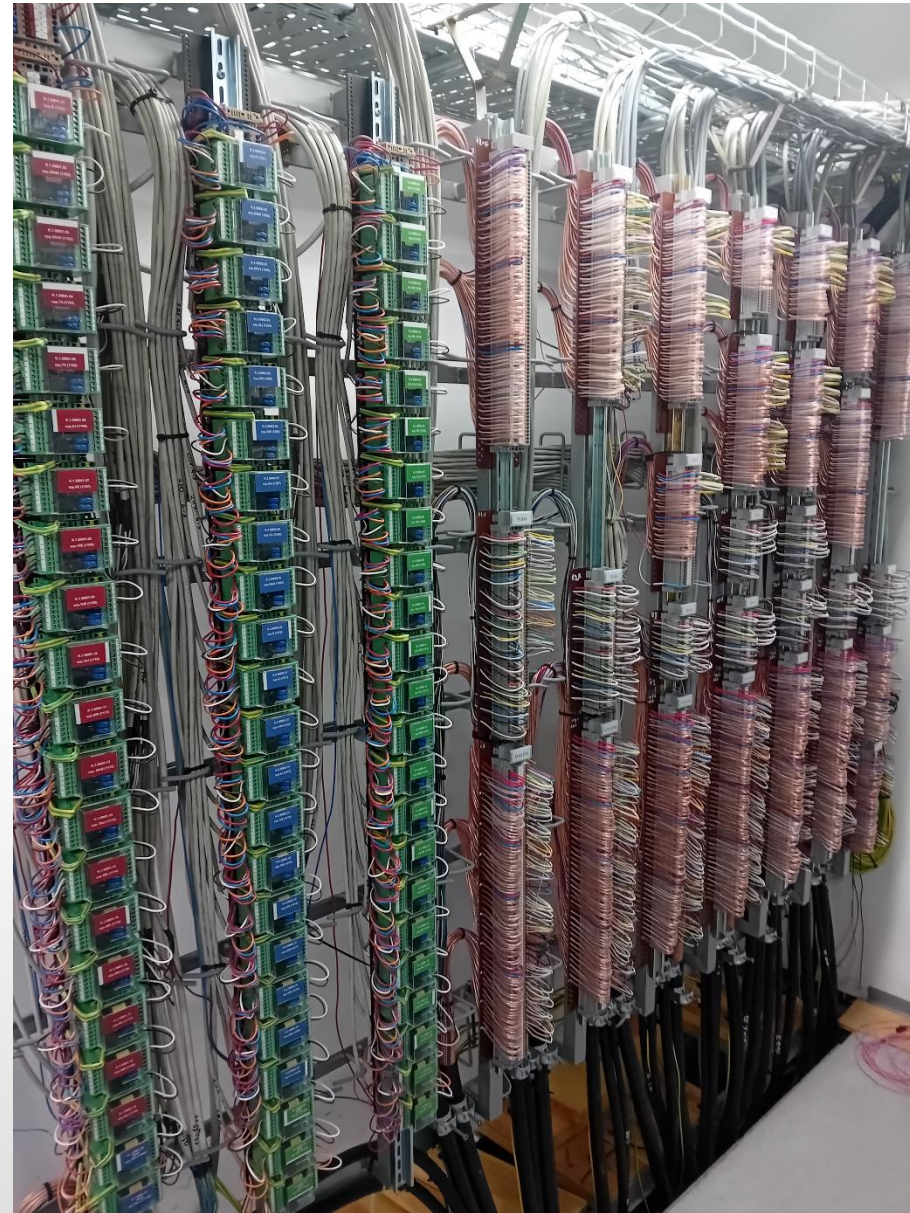




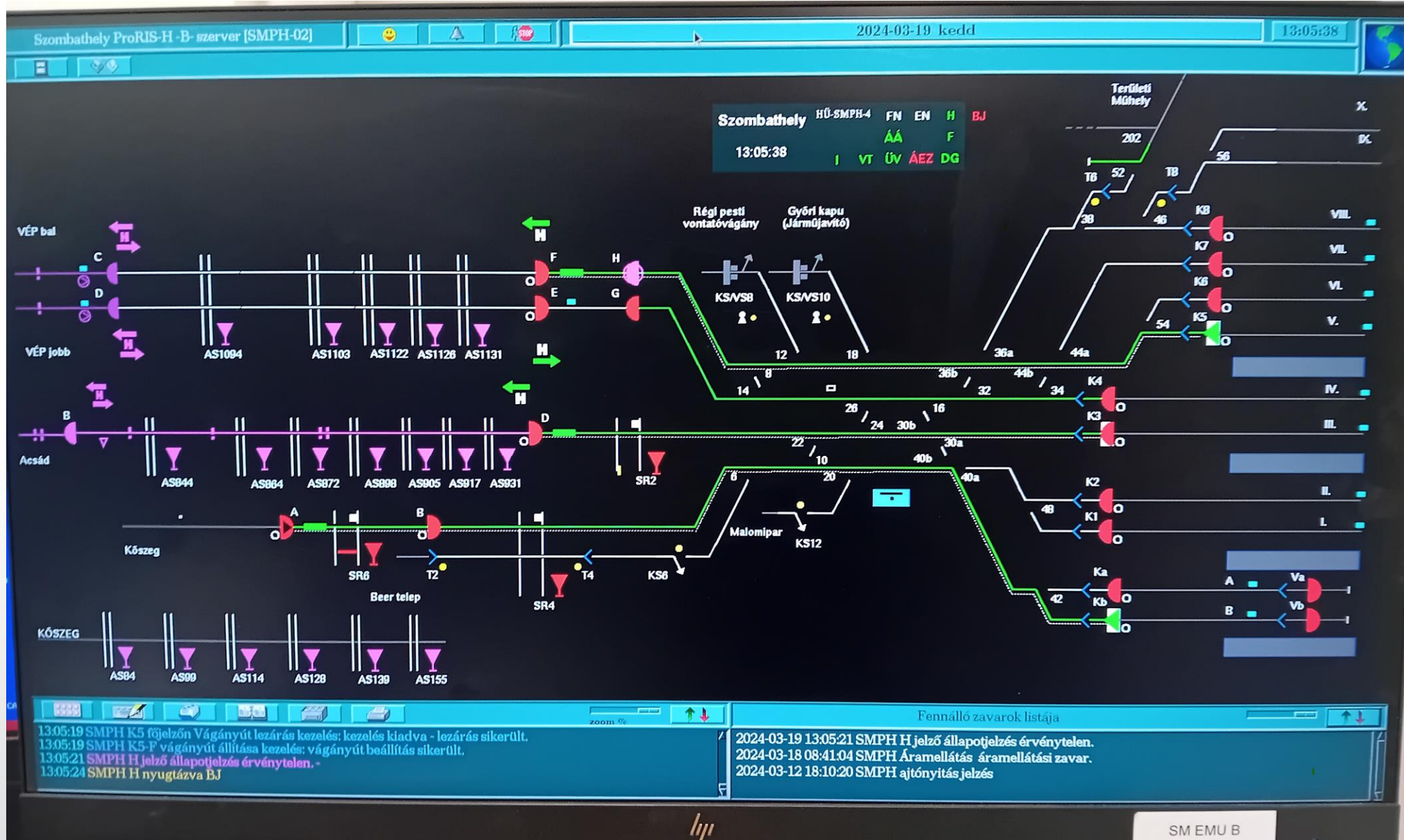








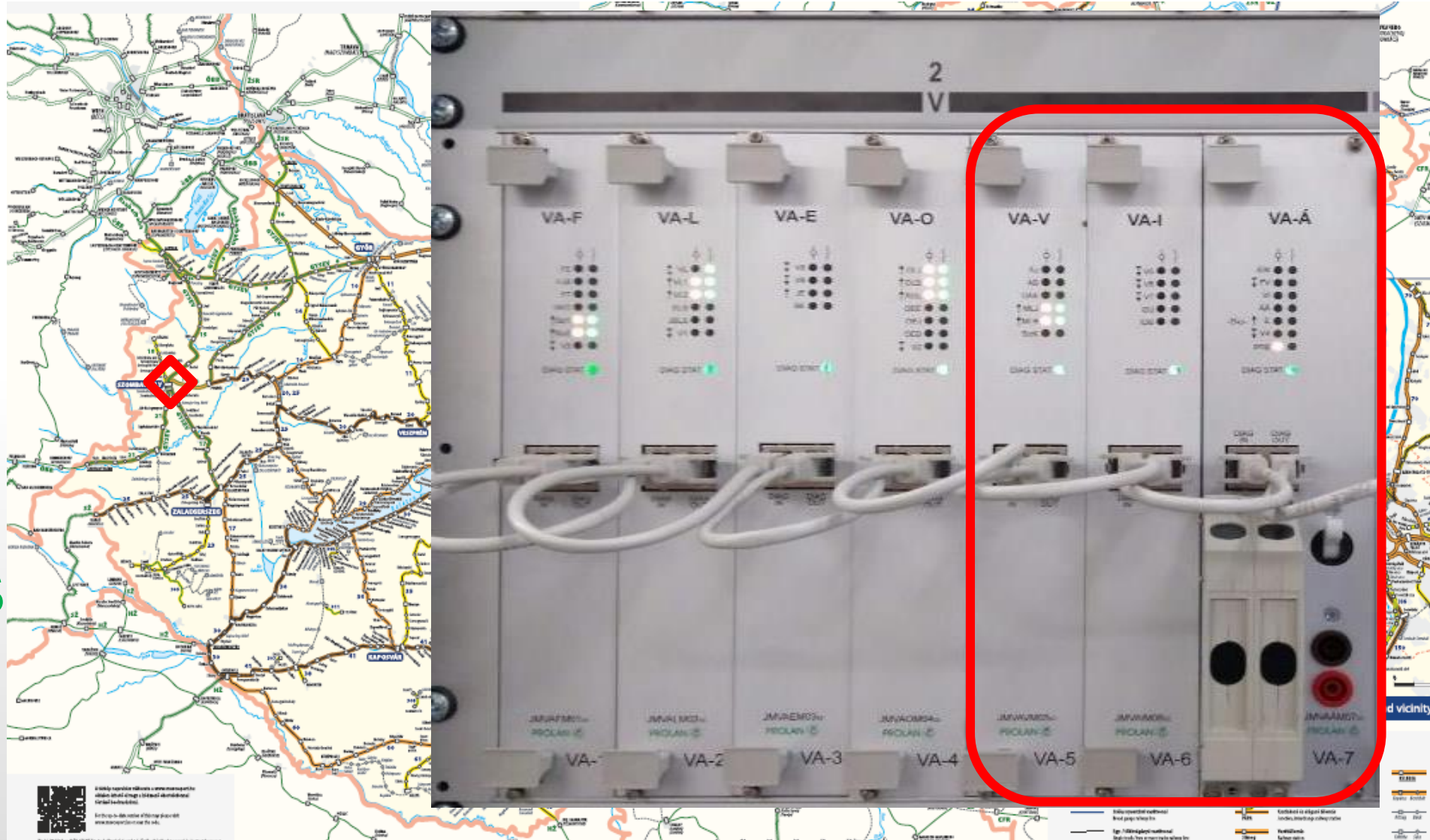






Vonóvezetékes váltóállítás kiváltása, egyedi váltóvezérlés

- Fényeslitke EWG
- Szombat-hely
- Budapesti mechanikus állomások





Köszönettel...

- GySEV
- UTIBER
- V-HÍD Network
- BTW Kft.
- GTS (Thales)
- PowerQuattro



Köszönjük megtisztelő figyelmüket!

**Regisztráció szakmai látogatásra:
toth.peter@prolan.hu**