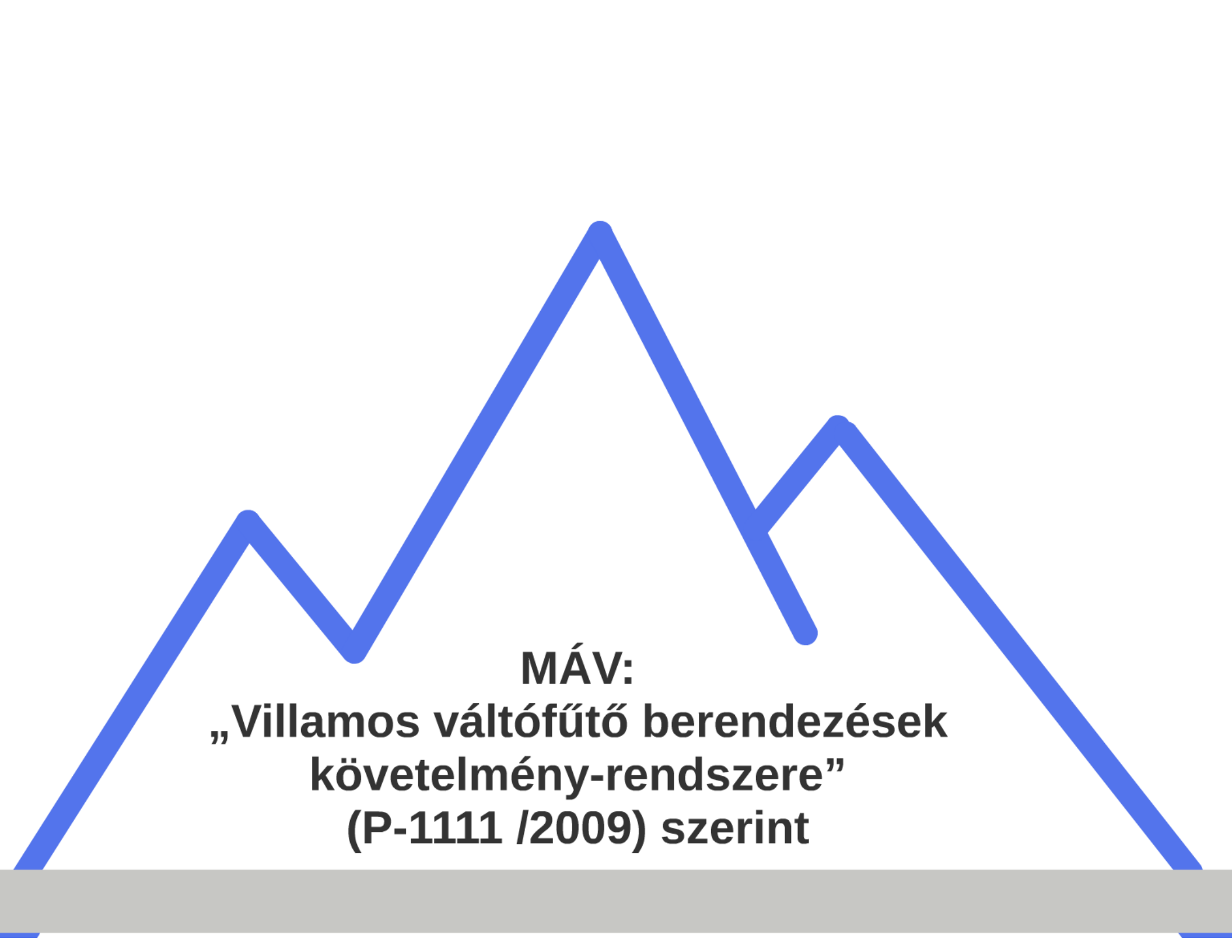


Villamos váltófűtés rendszer

Horváth Tamás

PROLAN 



**MÁV:
„Villamos váltófűtő berendezések
követelmény-rendszere”
(P-1111 /2009) szerint**

MÁV:
„Villamos váltófűtő berendezések
követelmény-rendszere”
(P-1111 /2009) szerint

Autonóm működés

Automatikus fűtés az időjárási körülményektől függően
+3°C sínhőmérséklet alatt

 Száraz téltelek esetén
+3°C és +8°C
közötti fűtési tartomány

 Csapadék esetén
+10°C és +15°C
közötti fűtési tartomány

Szabályzó egység meghibásodása esetén
is legyen biztosított a fűtés

Üzem módok

-  Bekapcsolt
-  Kikapcsolt
-  Folyamatos
-  Szervíz



Autonóm működés



Automatikus fűtés az időjárási körülményektől függően

+3°C sínhőmérséklet alatt



Száraz feltételek esetén
+3°C és +8°C
közötti fűtési tartomány



Csapadék esetén
+10°C és +15°C
közötti fűtési tartomány



**Szabályzó egység meghibásodása esetén
is legyen biztosított a fűtés**

Üzem módok



Bekapcsolt



Kikapcsolt



Folyamatos



Szervíz

Rendszer áttekintése

Felügyeleti rendszer (HMI)

Üzemirányító központ (SCADA)

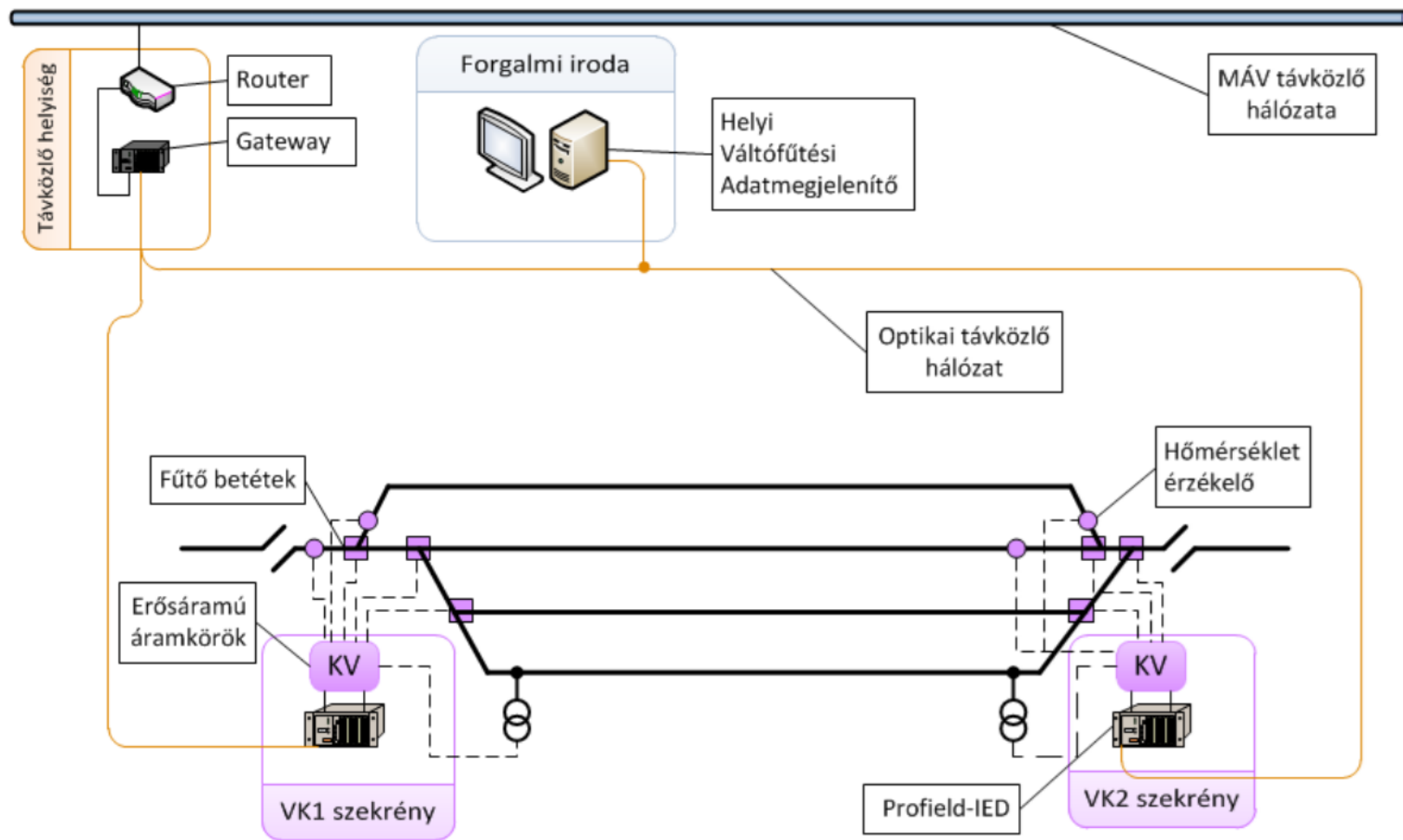
Helyi AdatMegejelenítő (HAM)

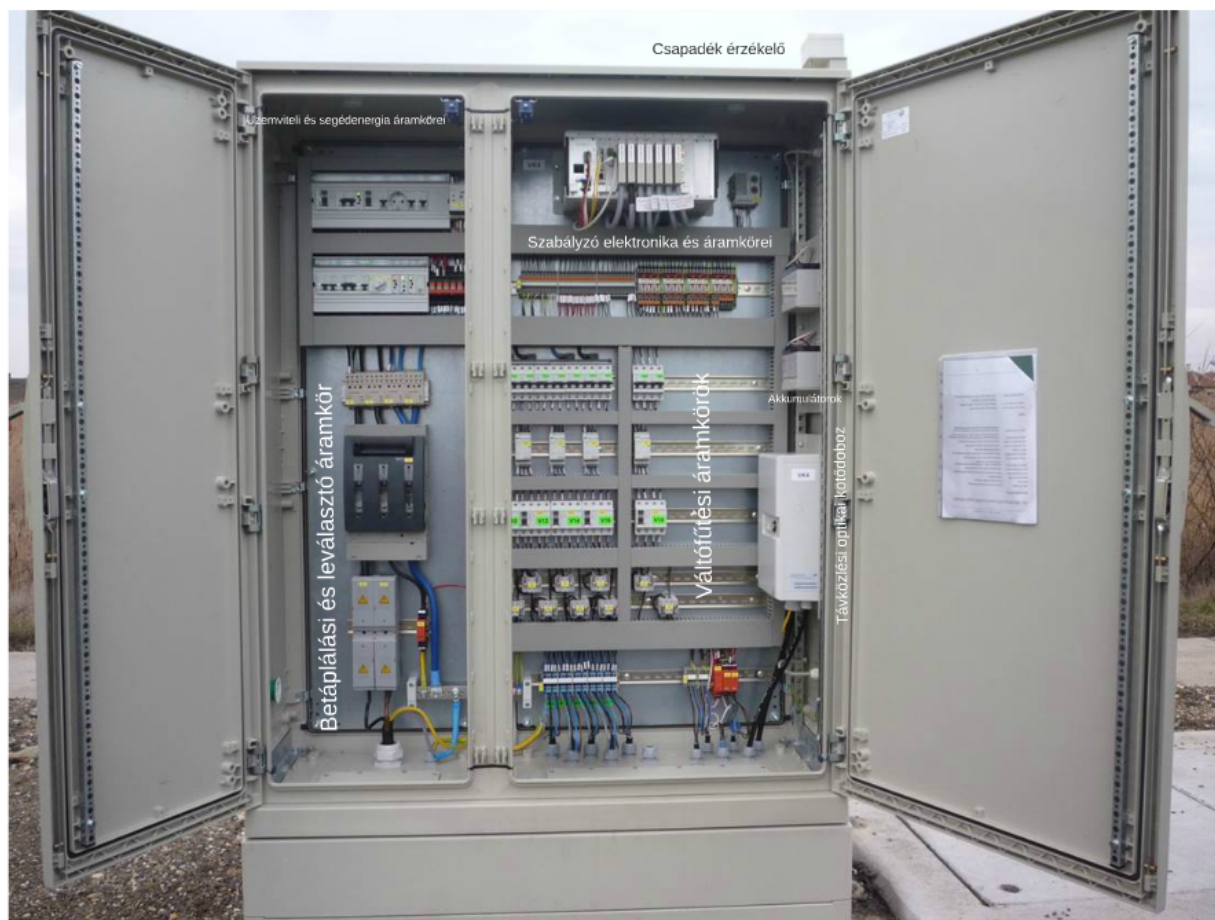
Intelligens adatgyűjtő és szabályzó (IED)

Technológia

Helyi szabályzás







Üzemviteli és segédenergia áramkörei



Betáplálási és leválasztó áramkör



Csapadék érzékelő

Áramkörei

Szabályzó elektronika és áramkörei



Betáplálási és leválasztó áramkör

Váltófűtési áramkörök

Akkumulátorok

Távközlési optikai kötődoboz

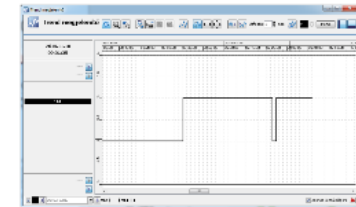
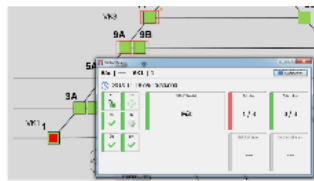


Üzemirányító központ (SCADA)



The interface displays a data table with multiple columns, likely representing system parameters or event logs. The table contains several rows of data, including numerical values and text descriptions. The interface includes a search bar and various filtering options.

The interface displays a data table with multiple columns, likely representing system parameters or event logs. The table contains several rows of data, including numerical values and text descriptions. The interface includes a search bar and various filtering options.



09:14:17

2015.11.18.

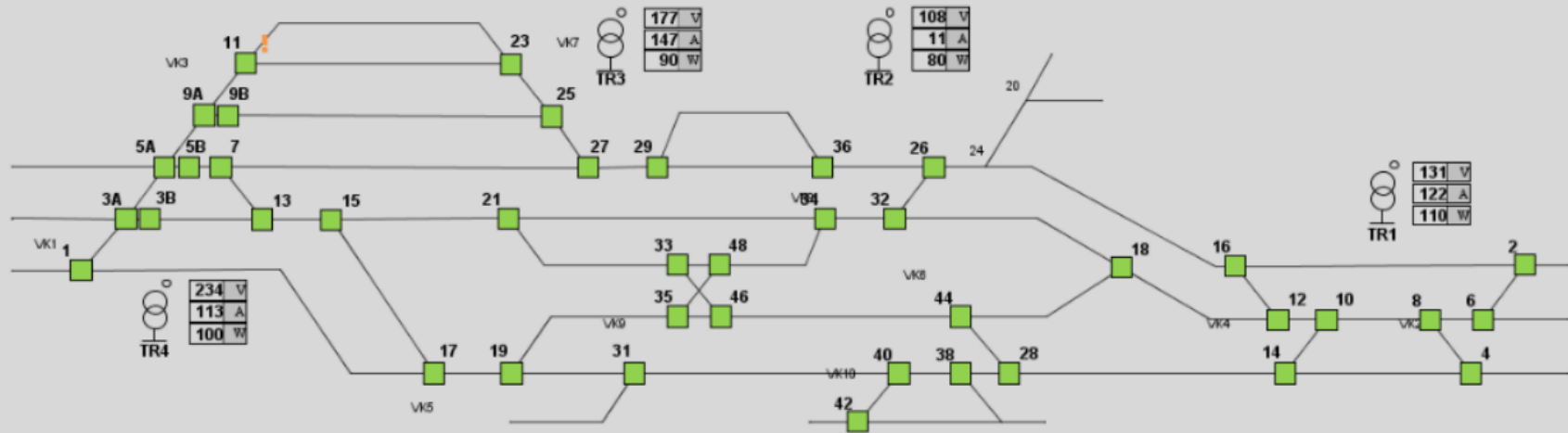
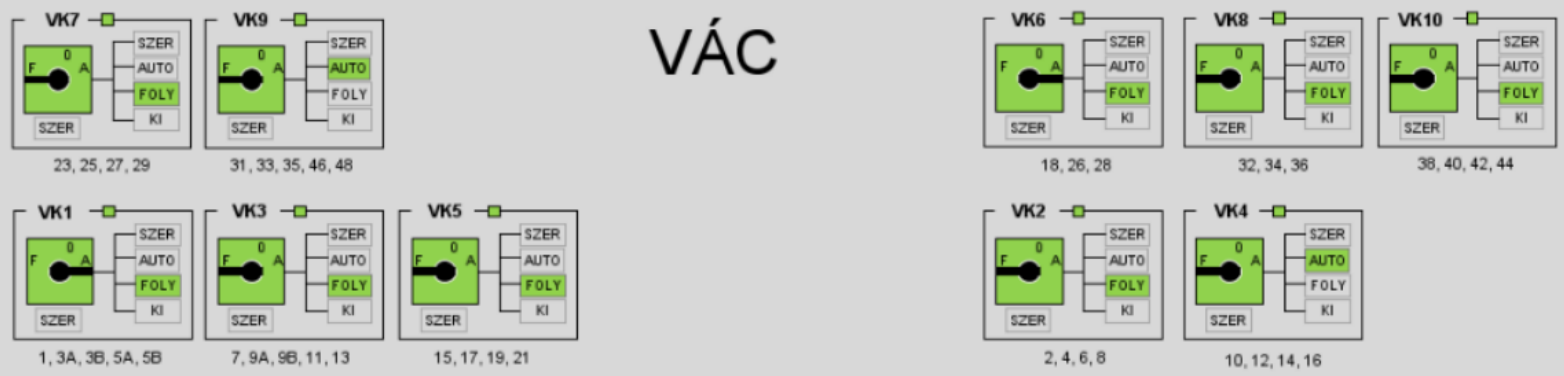


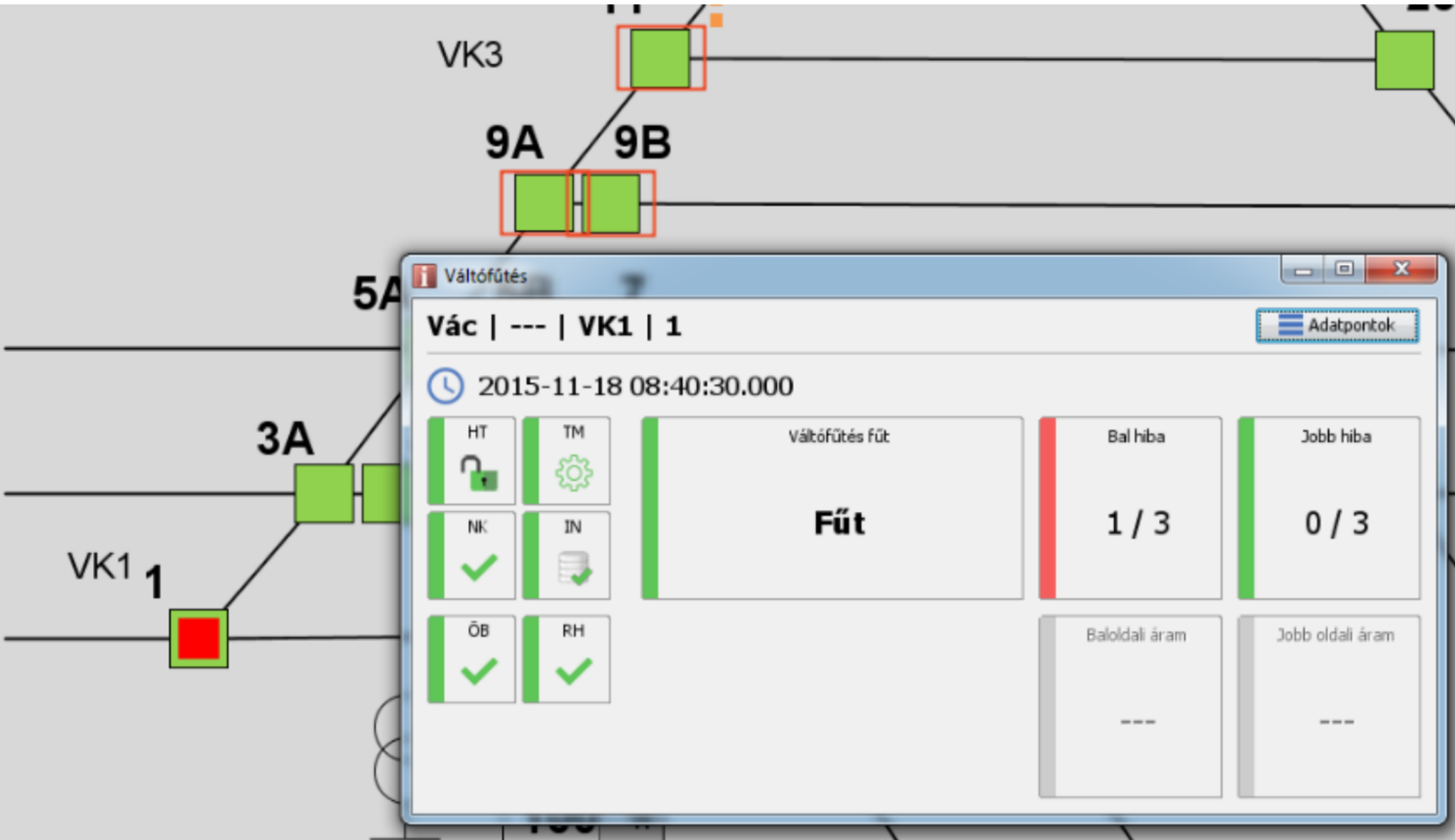
Név
Vác_váltófűtés

Keresés

Név Séma

VÁC





Váltófűtés

Vác | --- | VK1 | 1 Adatpontok

🕒 2015-11-18 08:40:30.000

HT 🔓	TM ⚙️	Váltófűtés fűt Fűt	Bal hiba 1 / 3	Jobb hiba 0 / 3
NK ✅	IN 🗄️✅		Baloldali áram ---	Jobb oldali áram ---
ÖB ✅	RH ✅			

09:14:49

2015.11.18.



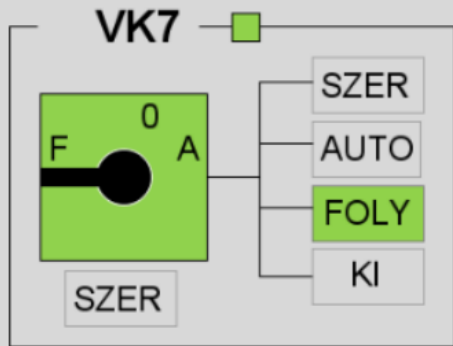
Név
Vác_váltófűtés



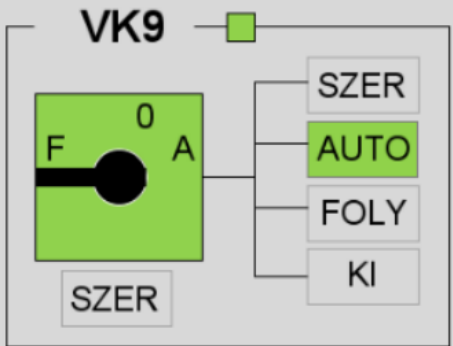
Search bar with a magnifying glass icon.

Keresés

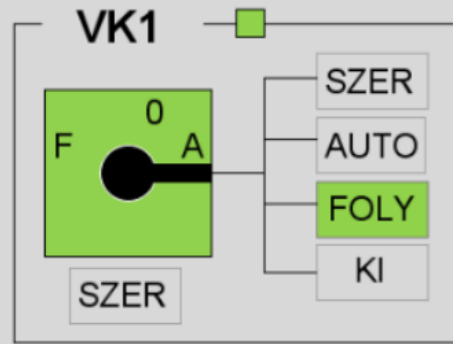
Név Séma



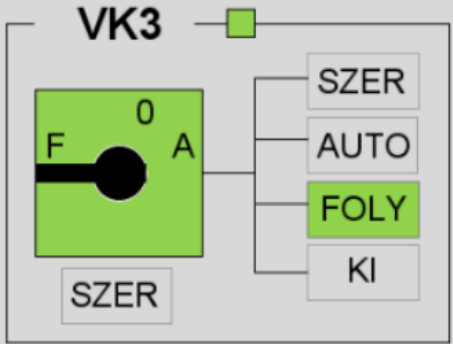
23, 25, 27, 29



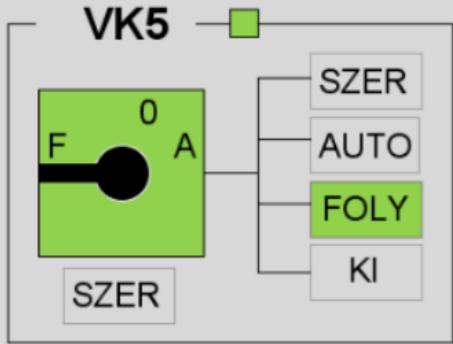
31, 33, 35, 46, 48



1, 3A, 3B, 5A, 5B

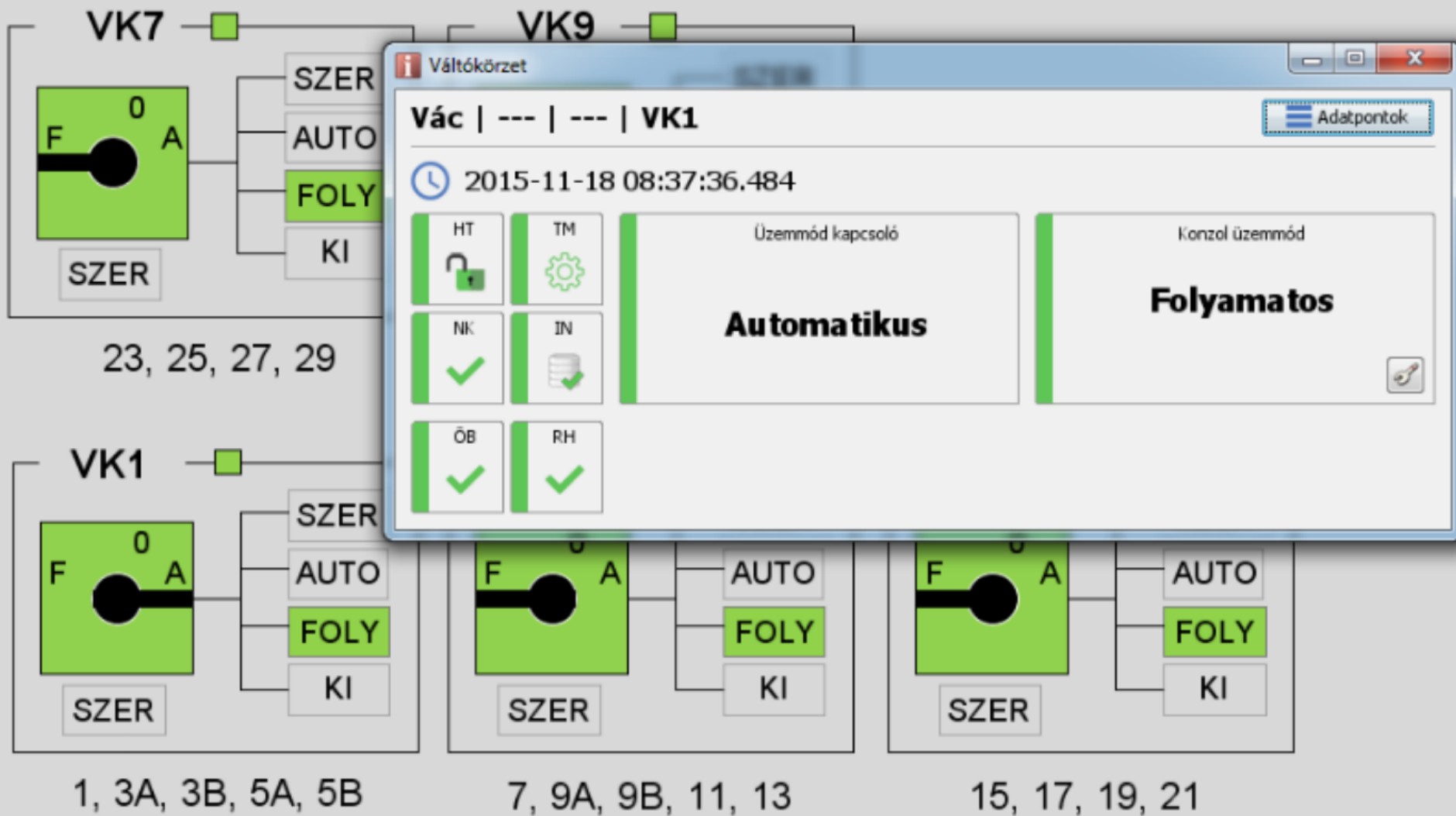


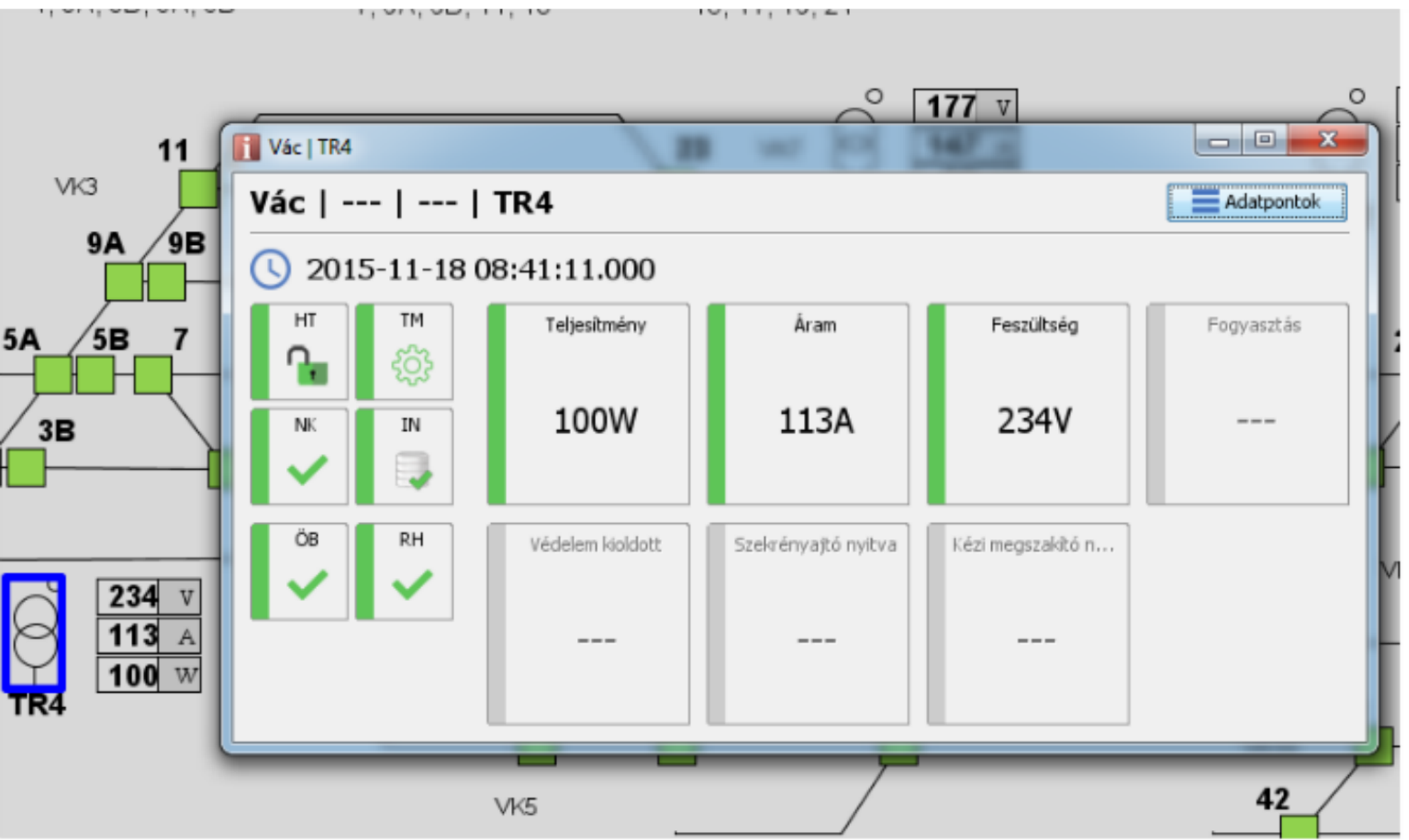
7, 9A, 9B, 11, 13



15, 17, 19, 21







177 V

Vác | TR4

Vác | --- | --- | TR4

Adatpontok

2015-11-18 08:41:11.000

HT [Lock Icon]	TM [Gear Icon]	Teljesítmény 100W	Áram 113A	Feszültség 234V	Fogyasztás ---
NK [Checkmark Icon]	IN [Database Icon]	Védelem kioldott ---	Szekrényajtó nyitva ---	Kézi megszakító n... ---	
ÖB [Checkmark Icon]	RH [Checkmark Icon]				

234	V
113	A
100	W

TR4

VK5

42

Objektumok

Jelzések

Egyéb

Lista ablak

- Vác
- VK7
- VK9
- VK10 - Ajtó
- VK10 - Csapadék
- VK10 - DC táp rendben
- VK10 - Feszültség figyelő
- VK10 - Feszültség retesz
- VK10 - Fűtött sin hőmérő
- VK10 - Léghőmérséklet retesz
- VK10 - Levegő hőmérő
- VK10 - Nem fűtött sin hőmérő
- VK10 - Térvilágítás üzemel
- VK10 - Túlfeszültség védelem rendben
- VK10 - Váltó fűtés
- VK10 - Védelem rendben
- VK10 - Vezérlőmodul
- VK10 - Visszajelentőmodul
- VK10 - Feszültség
- VK10 - Fűtött sin hőmérséklet
- VK10 - Levegő hőmérséklet
- VK10 - Nem fűtött sin hőmérséklet
- VK10 - Távoli váltófűtés engedélyezés

	Állomás	Mező	Berendezés	Csatorna	Érték	Státusz	Idő	
	Vác	VK1	1	VK1 - 1. váltó fűtőbetét bal oldal hiba	Hiba (1)		2015-11-18 09:17:44.936	
	Vác	VK1	1	VK1 - 1. Váltó fűtőbetét jobb oldal hiba	Rendben (0)		2015-11-18 08:39:05.374	
	Vác	VK1	3A	VK1 - 3A. váltó fűtőbetét bal oldal hiba	Rendben (0)		2015-11-18 08:39:05.374	
	Vác	VK1	3A	VK1 - 3A. Váltó fűtőbetét jobb oldal hiba	Rendben (0)		2015-11-18 08:39:05.374	
	Vác	VK1	3B	VK1 - 3B. váltó fűtőbetét bal oldal hiba	Rendben (0)		2015-11-18 08:39:05.374	
	Vác	VK1	3B	VK1 - 3B. Váltó fűtőbetét jobb oldal hiba	Rendben (0)		2015-11-18 08:39:05.374	
	Vác	VK1	5A	VK1 - 5A. váltó fűtőbetét bal oldal hiba	Rendben (0)		2015-11-18 08:39:05.374	
	Vác	VK1	5A	VK1 - 5A. Váltó fűtőbetét jobb oldal hiba	Rendben (0)		2015-11-18 08:39:05.374	
	Vác	VK1	5B	VK1 - 5B. váltó fűtőbetét bal oldal hiba	Rendben (0)		2015-11-18 08:39:05.374	
	Vác	VK1	5B	VK1 - 5B. Váltó fűtőbetét jobb oldal hiba	Rendben (0)		2015-11-18 08:39:05.374	
	Vác	VK10	38	VK10 - 38. váltó fűtőbetét bal oldal hiba	Rendben (0)		2015-11-18 08:39:05.384	
	Vác	VK10	38	VK10 - 38. Váltó fűtőbetét jobb oldal hiba	Rendben (0)		2015-11-18 08:39:05.384	
	Vác	VK10	40	VK10 - 40. váltó fűtőbetét bal oldal hiba	Rendben (0)		2015-11-18 08:39:05.384	
	Vác	VK10	40	VK10 - 40. Váltó fűtőbetét jobb oldal hiba	Rendben (0)		2015-11-18 08:39:05.384	
	Vác	VK10	42	VK10 - 42. váltó fűtőbetét bal oldal hiba	Rendben (0)		2015-11-18 08:39:05.384	
	Vác	VK10	42	VK10 - 42. Váltó fűtőbetét jobb oldal hiba	Rendben (0)		2015-11-18 08:39:05.384	
	Vác	VK10	44	VK10 - 44. váltó fűtőbetét bal oldal hiba	Rendben (0)		2015-11-18 08:39:05.384	
	Vác	VK10	44	VK10 - 44. Váltó fűtőbetét jobb oldal hiba	Rendben (0)		2015-11-18 08:39:05.384	
	Vác	VK2	2	VK2 - 2. váltó fűtőbetét bal oldal hiba	Rendben (0)		2015-11-18 08:39:05.374	
	Vác	VK2	2	VK2 - 2. Váltó fűtőbetét jobb oldal hiba	Rendben (0)		2015-11-18 08:39:05.374	
	Vác	VK2	4	VK2 - 4. váltó fűtőbetét bal oldal hiba	Rendben (0)		2015-11-18 08:39:05.374	
	Vác	VK2	4	VK2 - 4. Váltó fűtőbetét jobb oldal hiba	Rendben (0)		2015-11-18 08:39:05.374	
	Vác	VK2	6	VK2 - 6. váltó fűtőbetét bal oldal hiba	Rendben (0)		2015-11-18 08:39:05.374	
	Vác	VK2	6	VK2 - 6. Váltó fűtőbetét jobb oldal hiba	Rendben (0)		2015-11-18 08:39:05.374	
	Vác	VK2	8	VK2 - 8. váltó fűtőbetét bal oldal hiba	Rendben (0)		2015-11-18 08:39:05.374	

Jogosultság szűrés:

Eseménynapló

Visszajátszó Beszúrás a lista elejére Szűrhető eseménynapló T

Keletkezési dátum/idő	Állomás	Topol 3	Berendezés	Csatorna	Esemény szövege	Módosította (felhasználó)	Munkaállomás
2015.11.18. 09:17:44.936	Vác	VK1	1	VK1 - 1. váltó fűtőbetét bal oldal hiba	Hiba		
2015.11.18. 08:59:13.759	Vác		VK10	VK10 - Szerviz üzem	Nincs		
2015.11.18. 08:59:13.759	Vác		VK9	VK9 - Szerviz üzem	Nincs		
2015.11.18. 08:59:13.759	Vác		VK8	VK8 - Szerviz üzem	Nincs		
2015.11.18. 08:59:13.759	Vác		VK7	VK7 - Szerviz üzem	Nincs		
2015.11.18. 08:59:13.759	Vác		VK6	VK6 - Szerviz üzem	Nincs		
2015.11.18. 08:59:13.759	Vác		VK5	VK5 - Szerviz üzem	Nincs		
2015.11.18. 08:59:13.759	Vác		VK4	VK4 - Szerviz üzem	Nincs		
2015.11.18. 08:59:13.759	Vác		VK3	VK3 - Szerviz üzem	Nincs		
2015.11.18. 08:59:13.759	Vác		VK2	VK2 - Szerviz üzem	Nincs		
2015.11.18. 08:58:47.859	Vác		VK1	VK1 - Szerviz üzem	Nincs		
2015.11.18. 08:57:23.450	Vác		VK1	VK1 - Üzem mód	FOLYAMATOS		
2015.11.18. 08:57:23.450	Vác		VK1	VK1 - Üzem mód	KI		
2015.11.18. 08:57:18.550	Vác		VK1	VK1 - Üzem mód	FOLYAMATOS		
2015.11.18. 08:57:18.550	Vác		VK1	VK1 - Üzem mód	KI		
2015.11.18. 08:56:54.950	Vác		VK1	VK1 - Üzem mód	AUTO		
2015.11.18. 08:56:54.950	Vác		VK1	VK1 - Üzem mód	FOLYAMATOS		
2015.11.18. 08:56:45.550	Vác		VK1	VK1 - Üzem mód kapcsoló állása	AUTO		
2015.11.18. 08:56:45.550	Vác		VK1	VK1 - Üzem mód kapcsoló állása	FOLYAMATOS		
2015.11.18. 08:52:08.257	Vác	VK1	1	VK1 - 1. váltó fűtőbetét bal oldal hiba	Rendben		



















Jogosultság szűrés: ✖

Trend megjelenítő



Trend megjelenítő

Átfogás: 1 nap



Menü

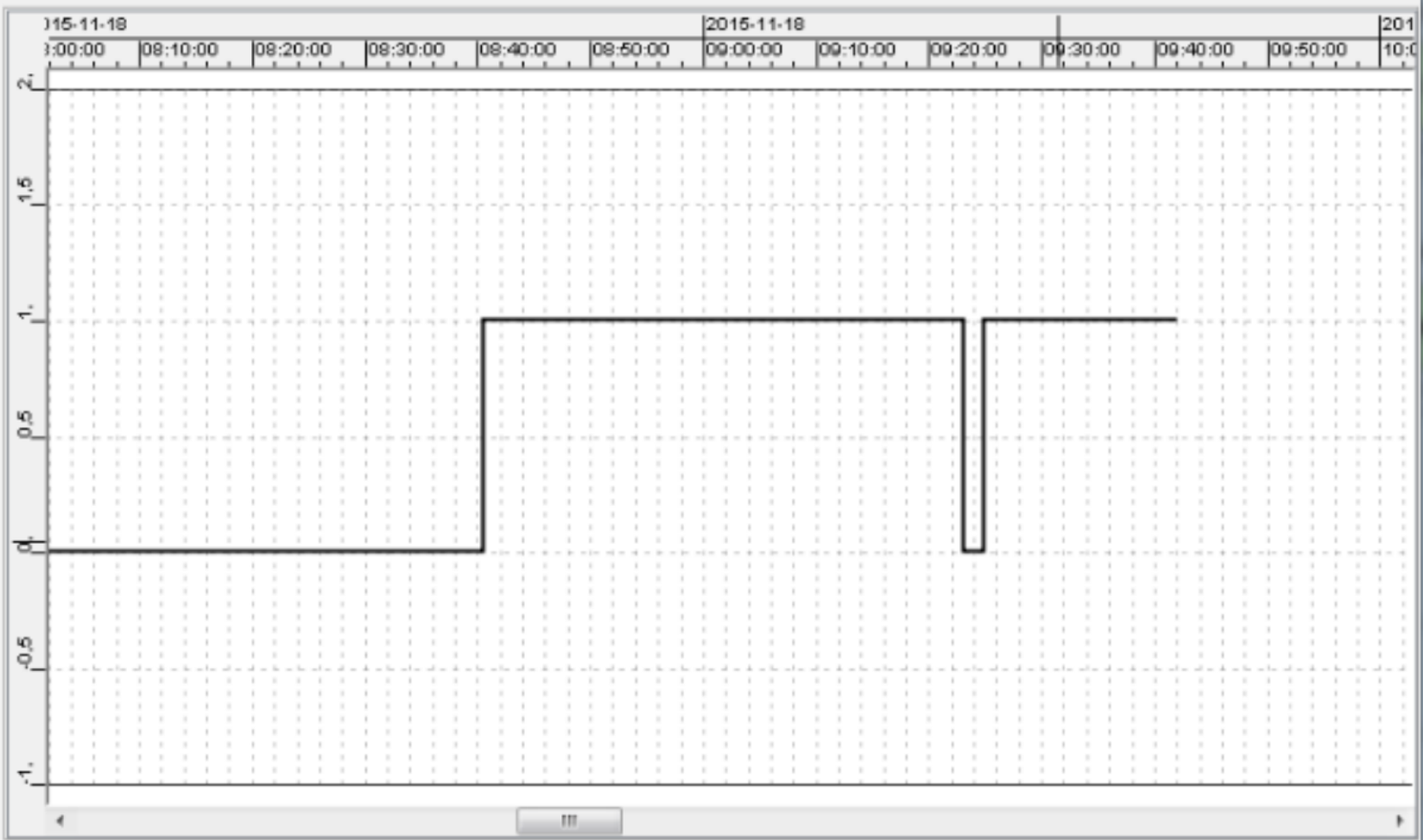
Trend megjelenítő              Átfogás: 1  nap   Menü  

2015.11.18
09:31:35

--- 
--- 

1 bit

--- 
--- 





KÖSZÖNÖM A FIGYELMET!