



Amperjacht Kft. Paksi Péter

+36 30 417 4464
info@amperyacht.hu



Cégünk hitvallása, hogy a vízi közlekedésben is a 100%-ban környezetbarát hajók és hajómotorok jelentik a jövőt. Az cégünk látja el a finn OCEANVOLT elektromos hajómotorjainak és a Q-YACHTS elektromos hajóinak magyarországi képviseletét.



Zero Emisszió

Nincs olajos, szagos motortér és kipufogó gázok
Hangtalan hajózás



48V Rendszer

Minden Oceanvolt rendszer 48V-os működésre van tervezve, biztosítva a személyzet biztonságát és a könnyű javíthatóságot.



Azonnali teljesítmény

Azonnali, teljes nyomaték a kimagasló manőverképességhez



Szabadalmaztatott Technológia

Vitorlázáskor, 6 csomós sebesség felett, szabadalmaztatott hidrogenerátor üzemmóddal megnövelt hatótáv.

Az elektromos mobilitás már nem csak a közutakon jelent környezetbarát alternatívát a belsőégésű motorokkal szemben. A kedvtelési célú hajózásban, és kisebb kereskedelmi hajókban, is elérkezett a technológia arra a szintre, hogy már nincs számottevő érv a belsőégésű motorok használata mellett. Az elektromos hajómotorok mellett a környezettudatosság csak a történet egyik fele. Az elektromos meghajtás egy egészen új élménnyel teszi gazdagabbá hajózásainkat – a hangtalanul működő elektromos motorjaink mellett még nagy sebességnél is a legnagyobb “zaj” a hajó körüli víz csobogása valamint a szél hangja lesz. Képzeld el azt a természetközeli élményt, hogy a kokpitban csendesen beszélgetve élvezhetjük a körülöttünk lévő csodálatos vízi világot. Nem beszélve arról, hogy nem árnyékolja be a hajózásunkat a bűdös dízel- vagy benzinszag, és még az éves karbantartási munkálatok jelentős részét is elfeledhetjük. Termékeink a világ elektromos hajózásában élenjáró megoldások, kifejezetten a tengeri és óceáni hajózás kihívásaira tervezett rendszerek, amik lehetővé teszik a megbízható, biztonságos üzemeltetést és a hosszú élettartamot, hajózzunk akár a világ tengerein vagy a Balaton vizén.



Oceanvolt AX3



3.7kW Elektromos Motor

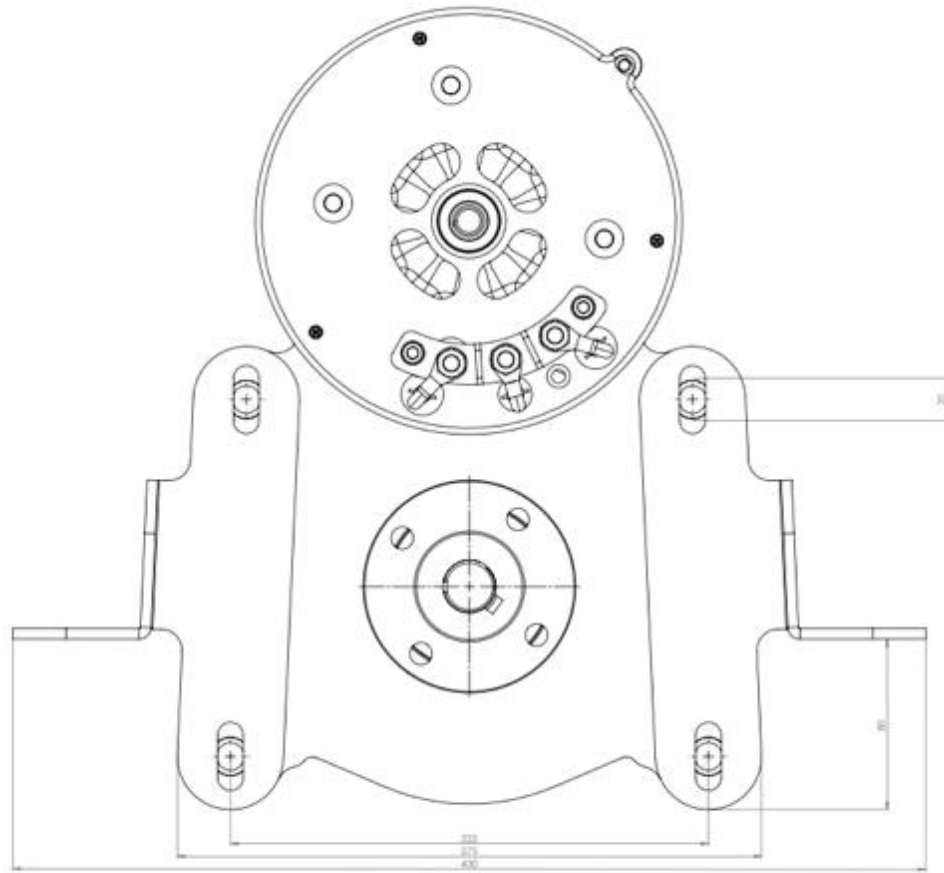
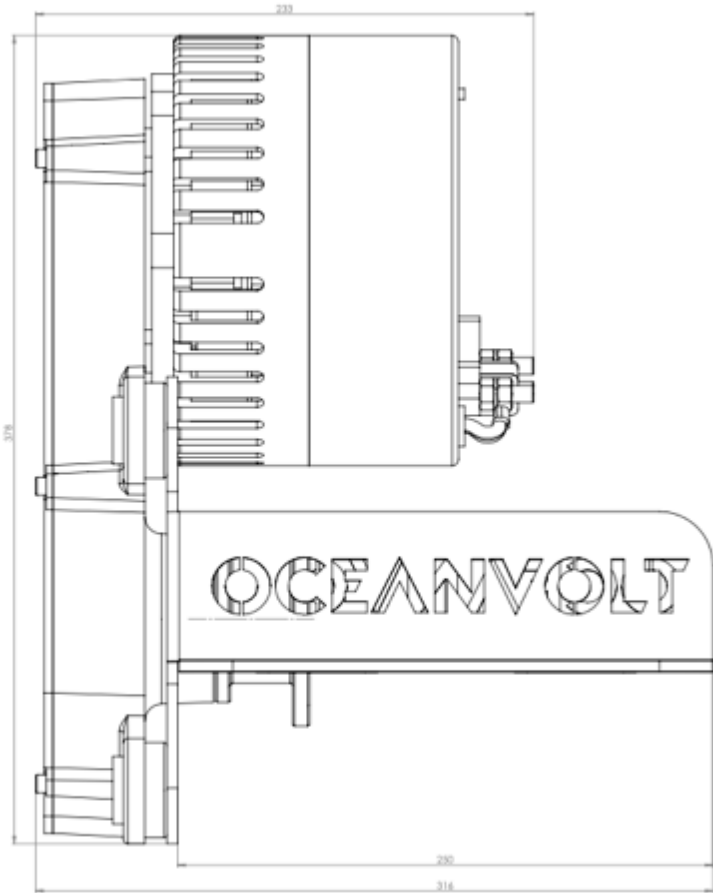


Oceanvolt Kijelző



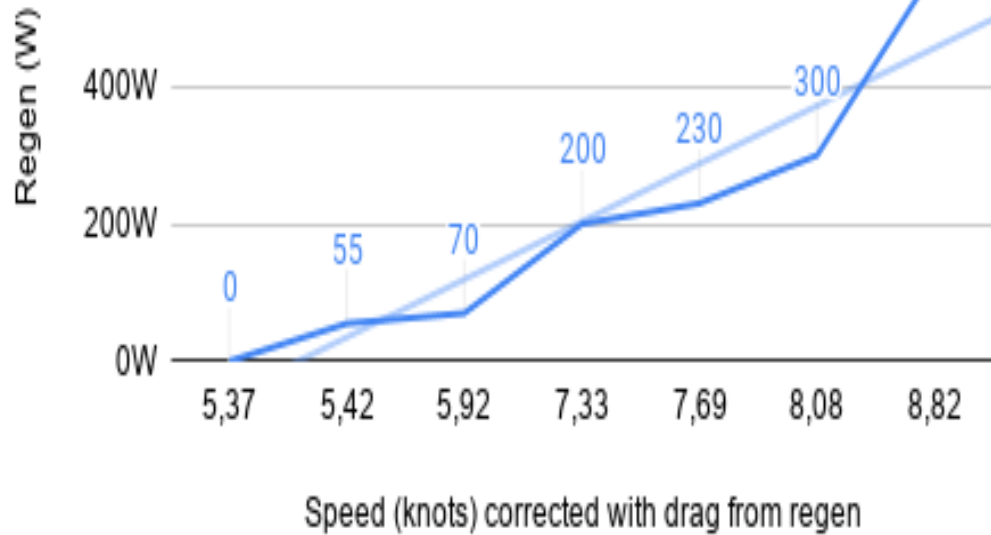
Oceanvolt Irányváltó kar

Oceanvolt AX3 méretek

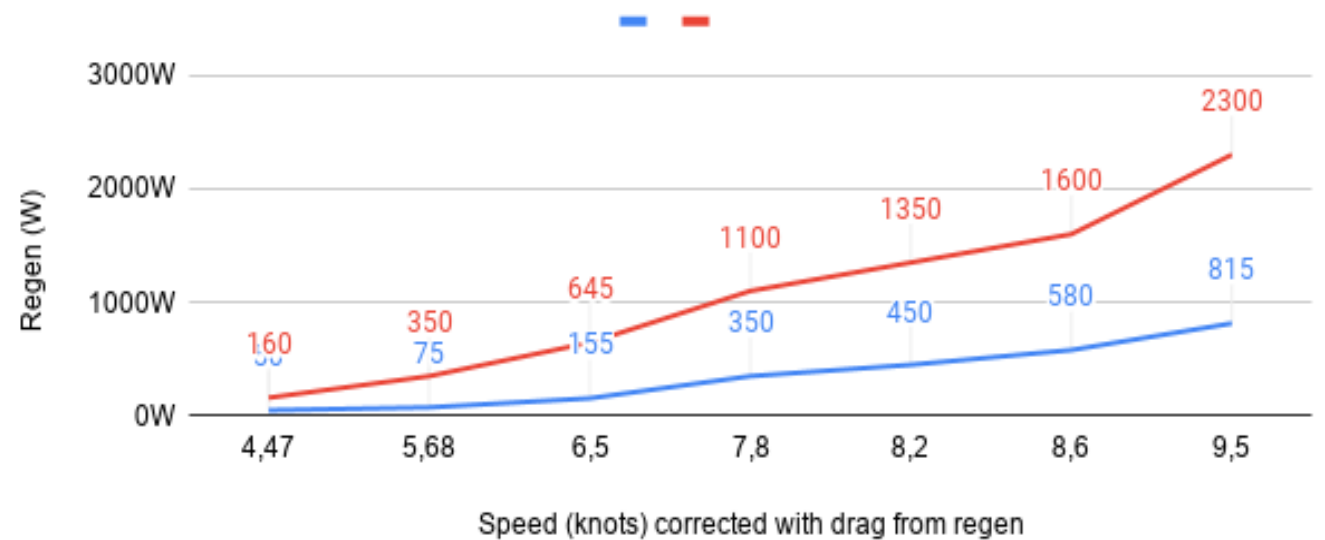


Hidrogenerációs előrejelzések és mérések

Hydrogeneration Estimation for AX 3-8



Hydrogeneration Estimate for Saildrive 10 & ServoProp 10





OCEANVOLT HYDROGENERATION

Click on the below picture to watch video



Commercial in Confidence



Listaár

| | Netto EUR listaár |
|---|-------------------|
| Oceanvolt AX3 (Kijelző, motorvezérlő és CAN bus kábelezés) | 4233 EUR |
| Oceanvolt irányváltó kar | 580 EUR |
| | |
| Opciók: | |
| AX motortartó bak | 355 EUR |
| Victron 48V 25Ah akkumulátor töltő (parti töltéshez) | 1043 EUR |
| Victron NMEA interface | 219 EUR |
| Victron Akkumulátor monitor | 146 EUR |

*további konfigurációk és opciók lehetségesek, a rendszer végleges felépítése alapján

** A listárok nettó, eur alapú árak, nem tartalmazzák a szállítás költségét, beépítést, stb. (EXW Helsinki)



Köszönöm a figyelmet
Paksi Péter Amperjacht Kft. ügyvezető

<http://www.amperyacht.hu/>

Commercial in Confidence