



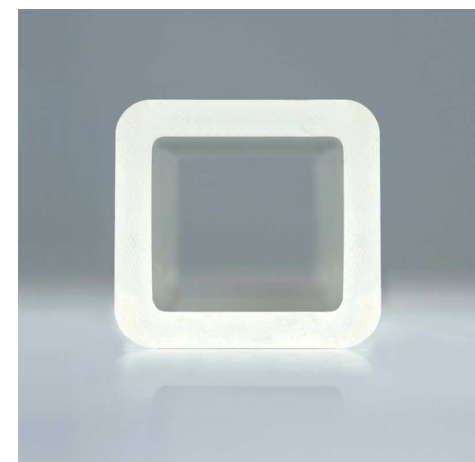
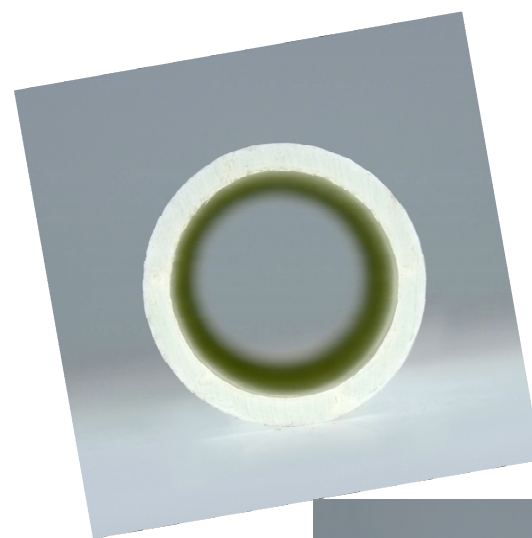
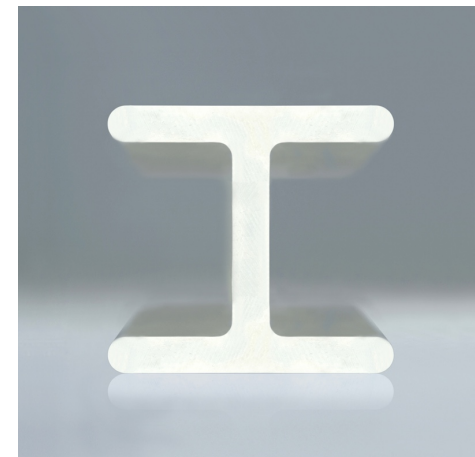
## [ Miről lesz szó? ]

- Avius Kft. és a pultrúzió
- Kompozit műanyagok
- Üvegszállal erősített műanyagok vasúti felhasználása



## [ AVIUS Kft. ]

- 200 fő dolgozó
- >20 éves múlt (2002)
- Piacvezető magyar GRP gyártó, Nagykanizsa
- 4 Mrd Ft árbevétel, 95 % export
- 2000 t éves kapacitás
- >1400 féle GRP profil
- Kompozit termékek gyártása pultrúziós technológiával
- Német tulajdonban



# [ Alapanyagok – Mitől kompozit? ]

## Gyanta:

Poliészter  
Vinilészter  
Epoxi  
...



## Szálerősítés:

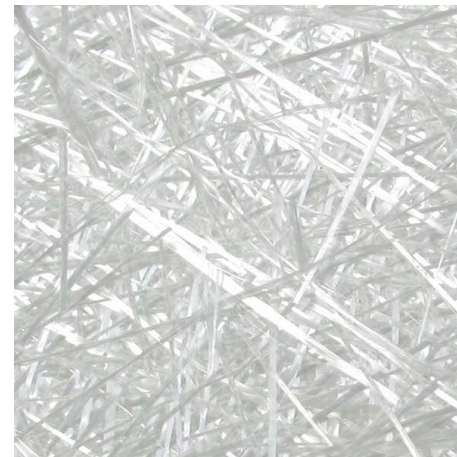
ECR E-üveg (15-35  
 $\mu\text{m}$ )  
Bazalt üveg  
Karbon  
...



## Keresztirányú

### szálerősítés:

- Non-crimp 45°-0°-45°
- Szótt szalag 0°-90°
- CSM, CFM
- Kompozit



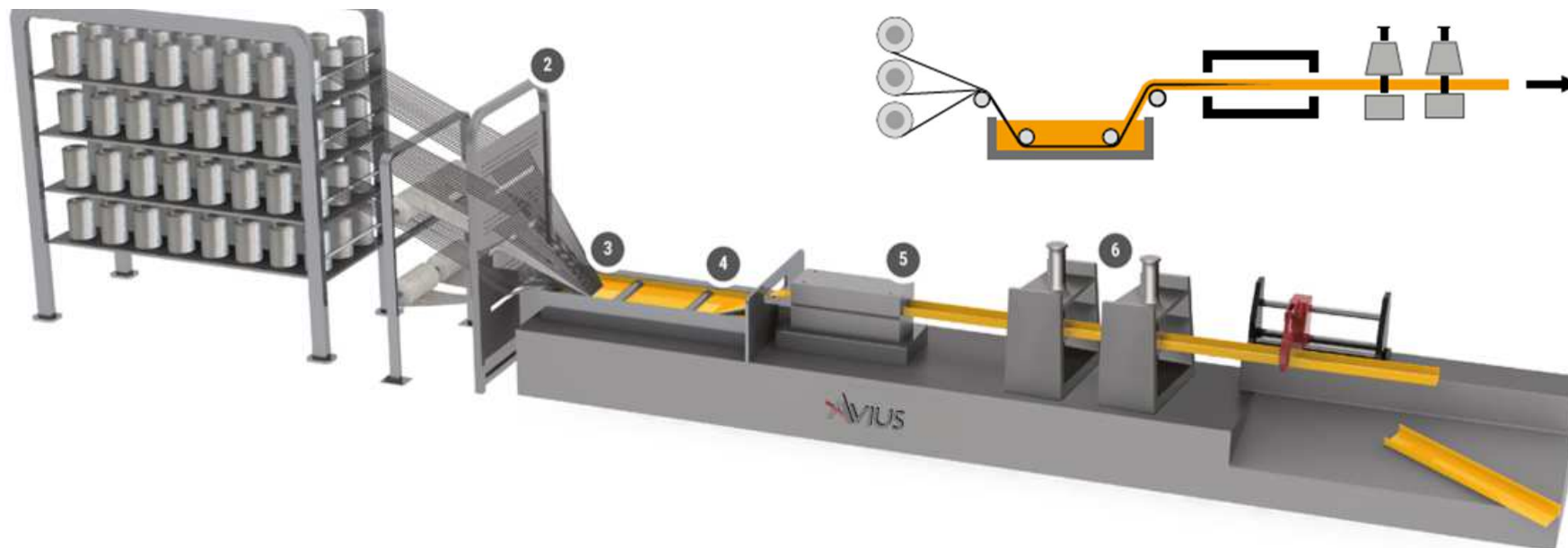
## Fátyol:

- PE
- PP





# [ PULTRÚZIÓ ]



## ÜVEGSZÁLLAL MEGERŐSÍTETT MŰANYAG ELŐNYEI



Korrózióálló



UV- és  
kopásálló



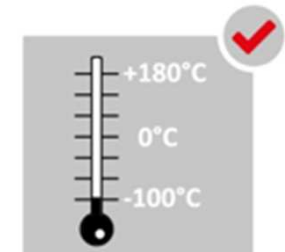
Vegyszerálló



Kis súly



Könnyen, gyorsan  
szerelhető



Alkalmazási hő  
tartomány -100  
+180 Celsius



Gazdaságos,  
hosszú élettartam  
minimális  
karbantartással



Eltulajdonítás  
veszélye nem áll  
fenn



Elektromosan  
szigetelő



Nem  
mágneses



Önkioltó



Rádióhullámo  
kat átereszt



Hőszigetelő

## GRP kompozit összehasonlítása alternatív alapanyagokkal

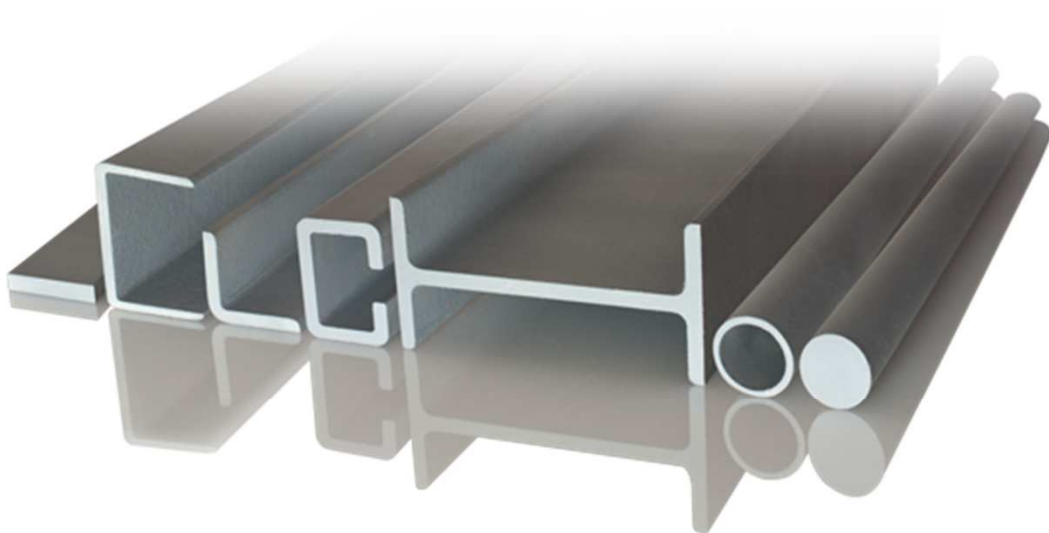
A GRP\* profilok mechanikai tulajdonságaiban jelentősen jobbak az izotróp természetes anyagoknál, és a műanyagoknál.

Némely tulajdonságai megközelítik a fémekét, miközben sűrűsége annak akár ¼-e.

Anyag	Terhelés iránya	Rug. mod. (GPa)	Szakító-szilárdság (MPa)	Hajlító-szilárdság (MPa)	Sűrűség (kg/dm <sup>3</sup> )	Hővezetés (W/mK)	Nyúlás (*10 <sup>-6</sup> )
GRP profilok	Teng.-/kereszti.	25/9	250/60	250/100	1,90	0,43	12
Bükkfa	Teng.-/ker. i.	16/0,6	135/7	105/-	0,49	0,17	-
Vörösfenyő	Teng.-/ker. i.	14/0,2	107/2	99/-	0,43	0,15	--
PS		3,2	45	80	1,05	0,15	87
PP		1,5	35	30	0,91	0,22	100
PE HD		1,0	30	26	0,95	0,45	110
ST37 acél		210	360	320	7,85	54	12
GG20 öntöttvas		105	200	380	7,25	58	12
A1 Mg3 F25 alum.		72	180	-	2,7	204	24
Magnézium		45	160	-	1,74	172	26

\*GRP – üvegszál erősített műanyag kompozit (Glass Reinforced Plastic)

# Standard profilok



a	b	c
6,7	40	1,8
30	10	4
31,5	17	3
39	25	4
40	10	4x5
40	40	5
45	40	2,5
50	40	2,5
60	20	5
100	50	5
100	100	8
120	60	6
120	80	8
150	75	6
150	75	8
150	75	10
150	150	10
200	100	6
200	100	10
200	200	15
300	150	12
300	300	13
500	200	15

a	b	c	d
10	10	2,5	
15	15	2,5	
15	15	5	
19	16	2	
20	20	3	
25	15	4	
25,4	16	3	
25	25	3	
30	20	4	
30	25	8	
30	30	3	
30	30	5	
30	30	6	
34	29,5	4	
35	35	5	
40	20	2	
40	20	4	
40	26	6	
40	40	3	
40	40	4	
40	40	5	
40	40	8	
43	35	5	
50	20	3	
50	35	3	
50	50	3	
50	50	5	
50	50	6	
60	40	6	
60	60	3	

a	b	a	b
6	3,8	30	15
6	4	30	20
6	5	30	30
6	6	38	2
6,5	6	40	3
7	7	40	4
8	4	40	5
8	6	40	6
9	2,5	40	10
9	3	40	30
10	3	40	40
10	5	43	5
10	8	46	3
10	10	50	4
11	2	50	6
11	8	50	10
12	8	50	24
12	10	50	40
14	5	60	2,5
14	14	63	63
15	3	75	6
15	3,5	75	9
15	4,5	75	12
15	6	80	8
16	3	100	2,3
20	3	100	4
20	6	100	8
20	20	105	6

a	b	a	b
6	4	30	25
8	6	30	26
10	5	30	27
10	6	32	26
12	6	32	27
12	8	35	25
12	10	35	29
13	8	38	33
14	8	40	32
14	12	43	37
16	10	48	38
16	10,2	48	40
16	12	48	42
20	10,5	50	34
20	14	50	38
20	15	50	42
20	16,1	60	40
20	17	60	53
22	16,5	70	62
22	17	75	65
25	16	75	68
25	20	90	62
26	16,5	90	75
28	21	110	100
28	22	114	96
29,3	23,5	114	105
30	20	120	110
30	24		

a
1,2
1,4
1,8
2
2,6
3
3,5
3,6
4
5
6
7
8
9
10
11,7
12
13
14
15
16
18
20
22
25
26
28
30

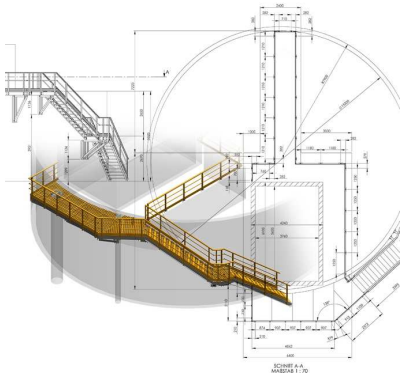
Európa legszélesebb választékát kínáljuk a szabványos profilokból és rácsokból, ezen esetekben a gyors kiszolgálást állandó raktárkészletünk támogatja.



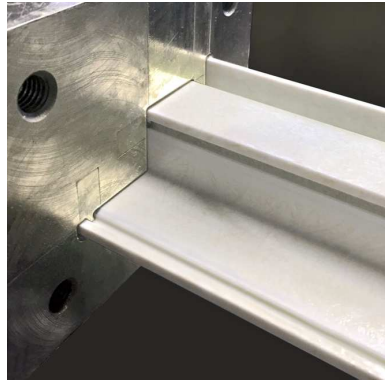


# [ Gyártástól a kivitelezésig ]

Tervezés



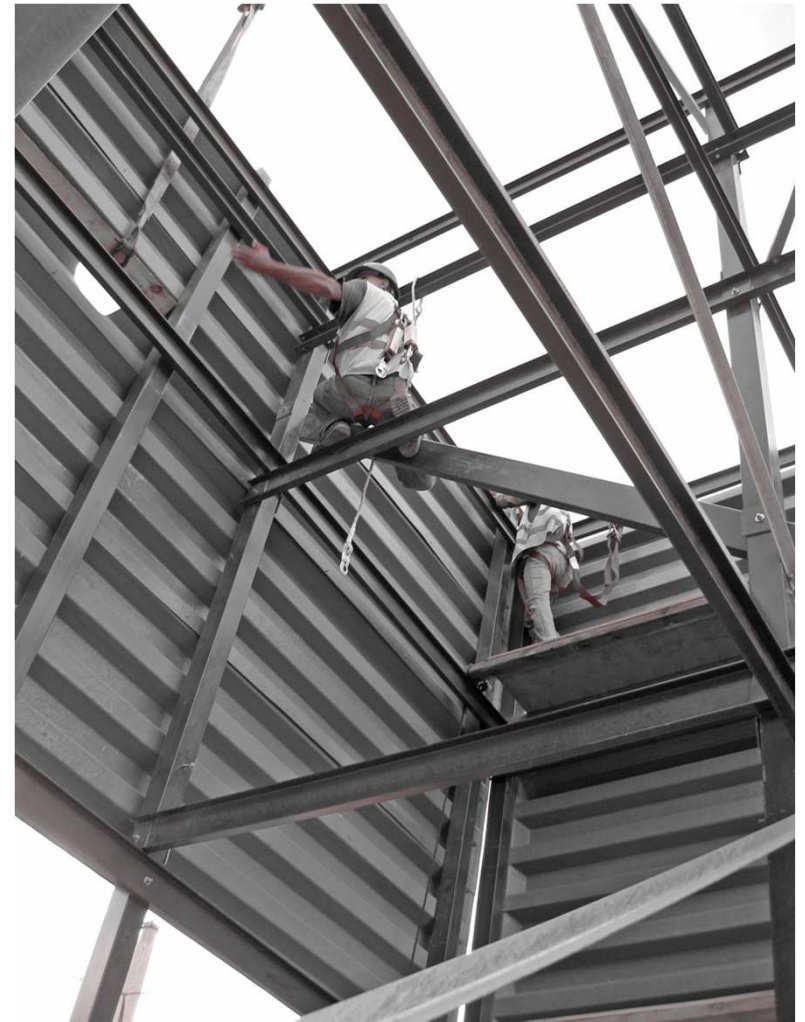
Gyártás



Gépi megmunkálás



Kivitelezés



# [ GRP szerkezetek ]



GRP biztonsági korlát  
rendszerek



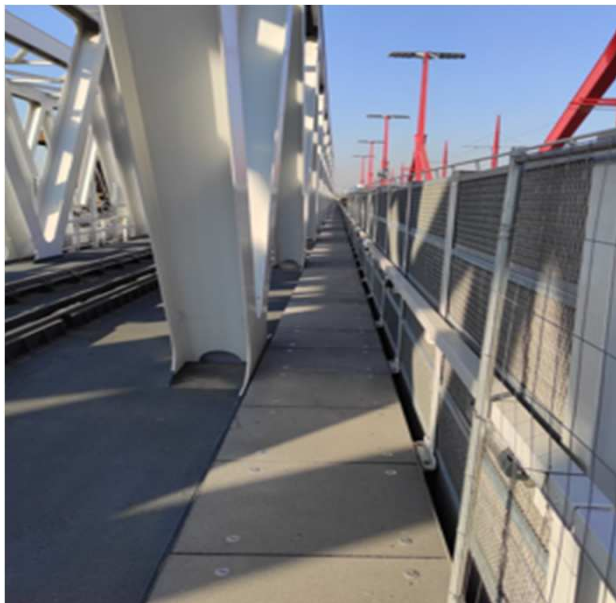
GRP biztonsági létra/hágcsó  
szerkezetek



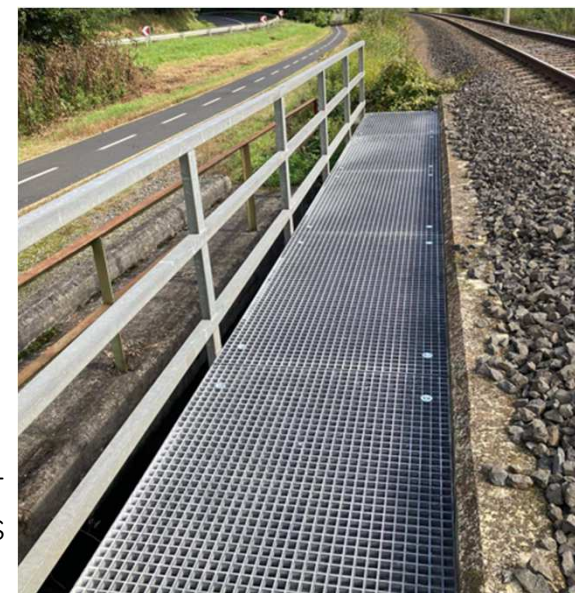
GRP biztonsági lépcsőszerkezetek



# [ Referenciáink a vasút területéről ]



Új DÖVH biztonsági padló telepítés



Hagyáros,-Szélvíz,-Kígyós,-Velencei-patak híd polimer kompozit járórács



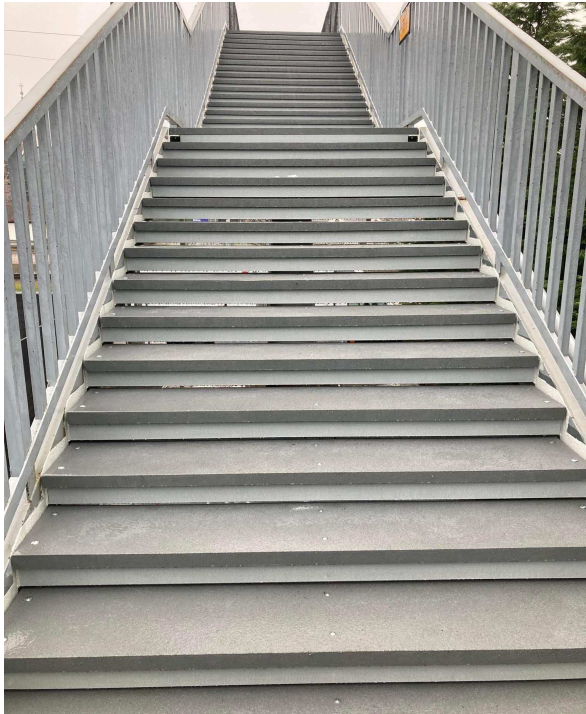
Újszász Tápió híd, Tápió ártéri híd GRP korlát



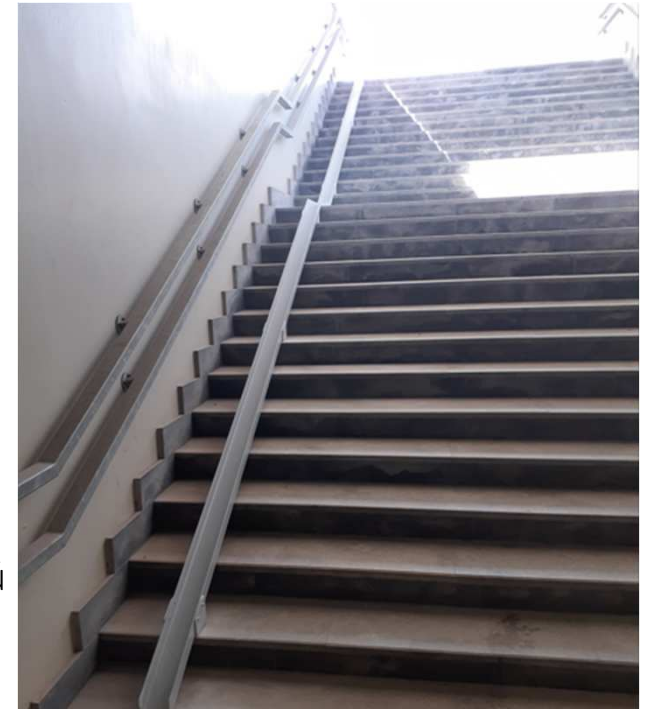
Szárliget gyalogos felüljáró kompozit járólemez



# Referenciáink a vasút területéről



Siófok gyalogos felüljárón  
önhordó kompozit lépcső-és  
pihenőburkolat beépítése



Karcag GRP kerékpártoló vályú



BP-Kelenföld vá. kompozit  
peronfellépő lépcső

# Magyarországi referenciák



Zalaszentgrót szennyvíztelep korlátrendszer telepítése

Ős-Dráva projekt 53 műtárgy GRP szerkezeteinek telepítése



Márka üdítőgyár korlát és lépcsőszerkezet kivitelezése

Nyíregyházi Állatpark állatketrecek építése

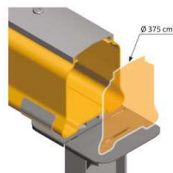




# További vasúti felhasználási lehetőségek



Kolkata – India kábelcsatornák  
áram- és adatkábelek  
elvezetésére



Deutsche Bahn  
karbantartási platformok



Deutsche Bahn  
Biztonsági  
kerítések

Vasúti átjárók  
lépcsőszerkezetekkel





# További vasúti felhasználási lehetőségek



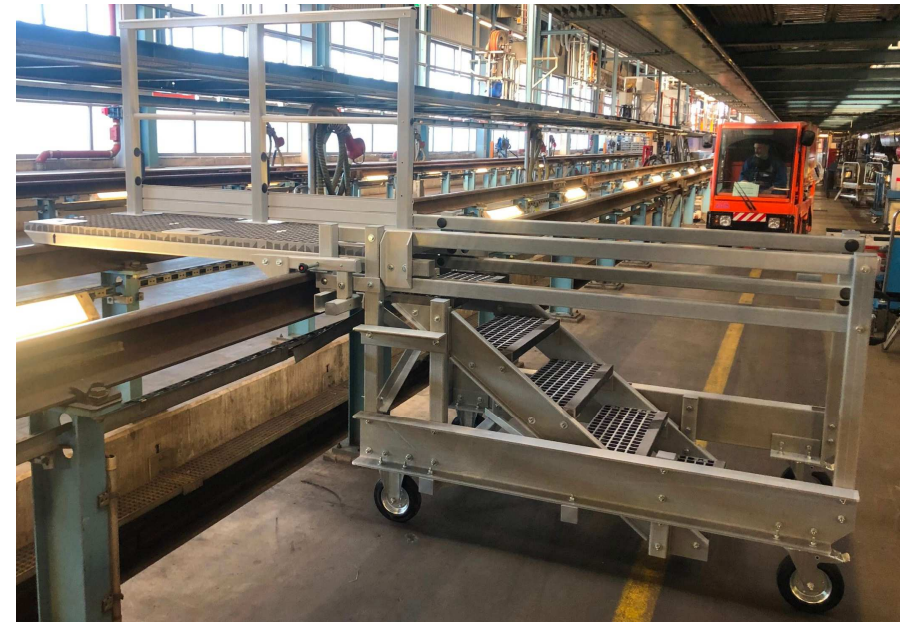
Friedrichsfelde-  
Berlin vá. járófelület  
sínek között



Lépcsőszerkezet,  
peron

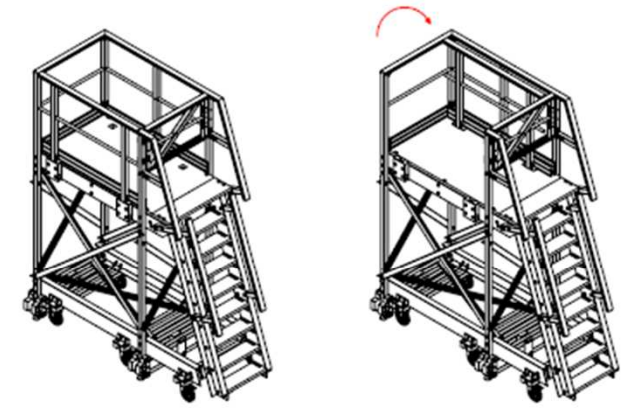
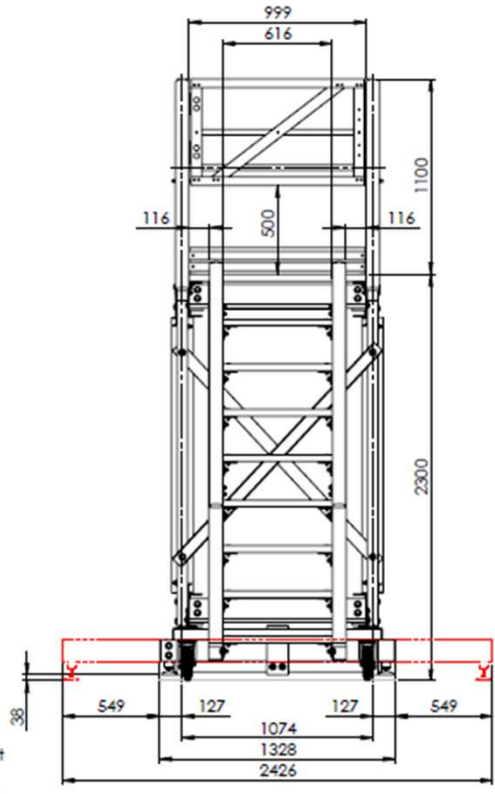
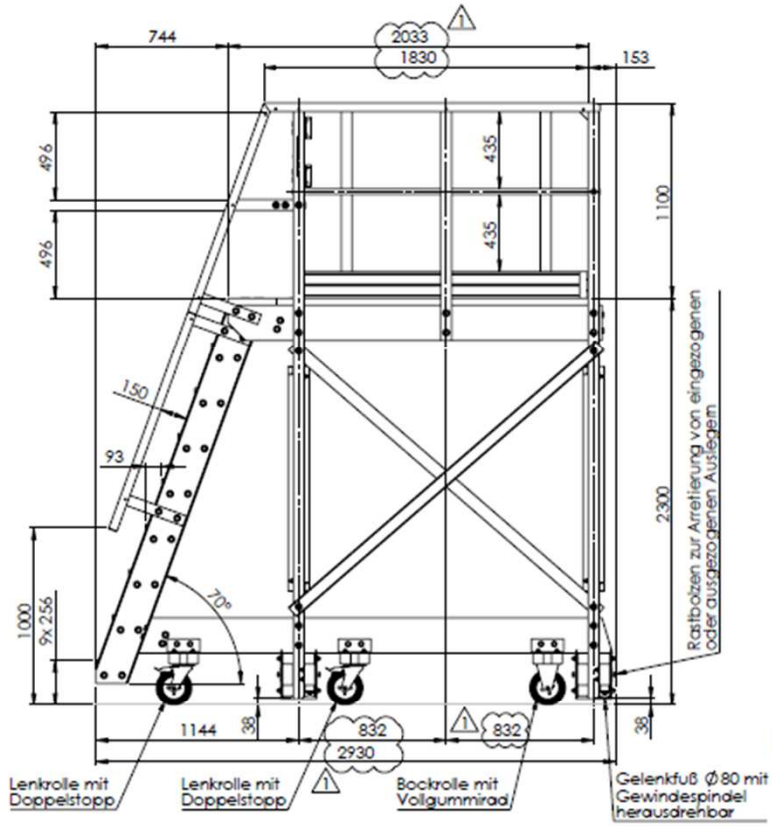


Magasfeszültségű  
védelem

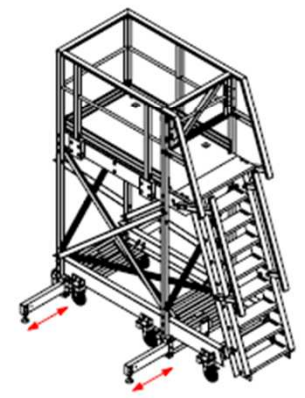
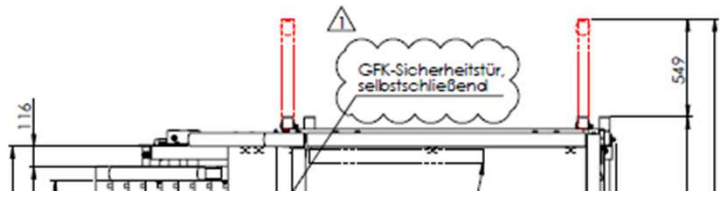




# [ Komplex tervezési ]



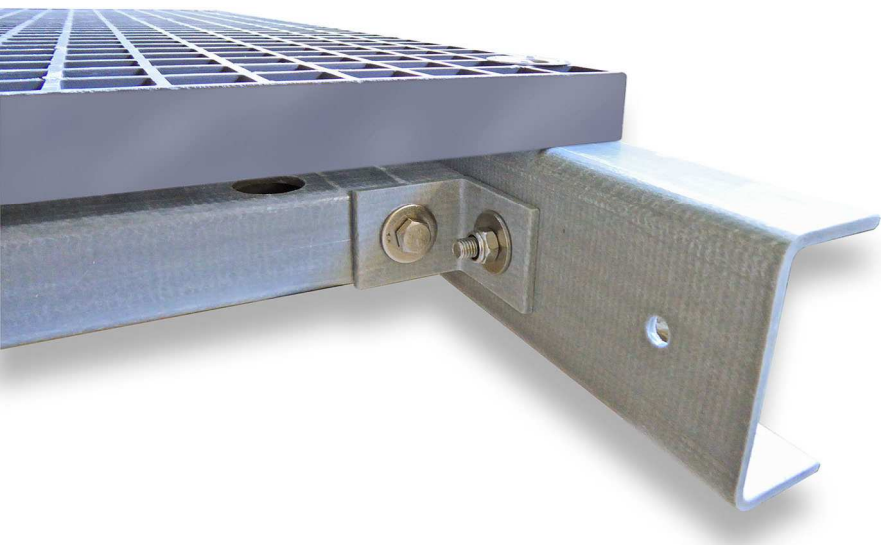
- abnehmbares Geländersegment -



- Ausleger ausgefahren -

# ALKALMAZÁSI TERÜLETEK

Híd





# ALKALMAZÁSI TERÜLETEK

Híd



# Polimer kompozit hevederes sinillesztés

MÁV Zrt Pályalétesítményi Igazgatóság által kiállított alkalmazási hozzájárulással rendelkezünk:

AVIUS rendszerű polimer kompozit szigetelt illesztés család

MÁV 48/900

MÁV 48/650

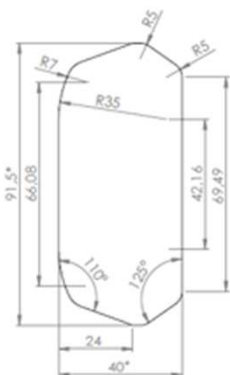
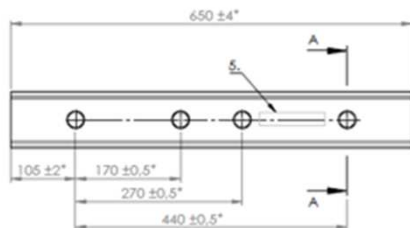
UIC 54/900

UIC 54/650

UIC 60/900

UIC 60/650

C34 / 580





Köszönöm a figyelmet



# [ Elérhetőség ]

**Avius Kft.**  
8800 Nagykanizsa  
Csengery út 113.  
Hungaria  
[www.avius.hu](http://www.avius.hu)  
[sales@avius.hu](mailto:sales@avius.hu)

## | Értékesítés

**Kolontári Livia**  
Értékesítő

Mobile: (+36) 20 274 4572  
[sales@avius.hu](mailto:sales@avius.hu)

**Radicsné Németh Veronika**  
Értékesítő

Mobile: (+36) 20 806 1548  
[sales@avius.hu](mailto:sales@avius.hu)

