

**2022.10.14 SZABVÁNYOSÍTÁSI VILÁGNAPON
KTE V2G KÖZLEKEDÉSI ENERGIA INNOVÁCIÓS VIDEO-KONFERENCIA**

**JÖVŐTECHNIKUS IKSZ ÉS TDK GENERÁCIÓNAK
TUDJÁTOK, MERJÉTEK, TEGYÉTEK**

**DUNAI V2G JEDI CSPB KÉKKERESZTES
RÉVHAJÓMALOM SZABVÁNY KÉRDÉSEK**

KISS JÁNOS FERENC

MANNAENERGY TANÁCSADÓ EC

KISSJANOSFERENC@MANNAENERGY.EU

WWW.JEDI.MANNAENERGY.EU

SZÉCHENYI 2020



MAGYARORSZÁG
KORMÁNYA

Európai Unió
Európai Szociális
Alap



BEFEKTETÉS A JÖVŐBE

„MINEKÜNK IS MOZDULNUNK KELL, AKÁR AKARJUK, AKÁR NEM, S NEHOGY HÁTRAFELE NYOMATTASSUNK
LÉPJÜNK INKÁBB ELŐRE
„ SZÉCHENYI HITEL VÉGSZÓ 270 OLDAL (NEM TUNYA)

**Dunakanyarban EPS beton katamarán
révhajómalom kápolna ökoszisztémák**

Szigetmonostor Teremtésörző
Béke Szigete Révhajókápolna

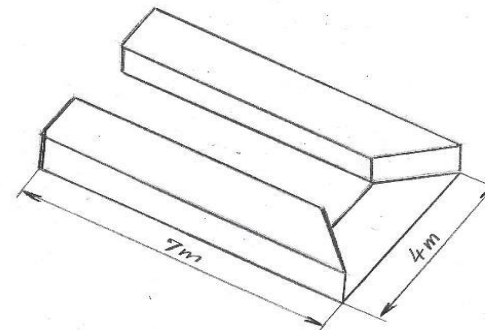
Nagymaros Szent Ferenc Szegényei
Révhajókápolna

Zebegény Magyar Szlovák Dunai
Béke Révhajókápolna

Építésügyi ökoszisztéma adatok

EPS löttbeton katamarán 7 m*7 m
3 kW hidrogenerátorral megtermeli
9 család átlag 7 kWh/nap áramát és
20 fős révhajó 7 kWh/nap áramát

Dunaremetén rámpa 7 m*4 m méretű
V2G révhajómalom kápolna vízre bocsátáshoz



„AZ KI JOBBAN BÍRJA MAGÁT, RENDSZERINT FÜGGETLENEBB, MINT AZ
KI NÉHA MÁS SEGEDELMÉRE KÉNYSZERÜL”
SZÉCHENYI HITEL 56 OLDAL (FÜGGETLEN)

**EPS lőttbeton katamarán hajókápolna „csináld magad”
V2G 9 kW hidrogenerátor lízing ÉRDEMES EU program**

**Csináld magad EPS lőttbeton erdei kápolna
és révhajómalom kápolna hiteles kérdések**

Révhajómalom kápolnás JEDI

Közös Energetikai Fejlesztési Beruházás

JEDI=Joint Energy Development Investment

Révhajómalom kápolnás ELENA

Európai Helyi Energia Támogatás

ELENA=European Local Energy Assistance

Révhajómalom kápolnás EPC

EPC=Energiahatékonyság-alapú szerződés

EPC=Energy Performance Contract

Révhajómalom kápolnás ESCO

Energetikai Szolgáltató Vállalat

ESCO=Energy Service Company

Révhajómalom kápolnás SECAP

Fenntartható Energia és Klíma Akció Terv

SECAP=Sustainable Energy- and Climate Action Plan



„HIHESSEN BARÁT BARÁTNAK, KÖSSE CSAK BIZONYOS HITEL KERESKEDŐT FÖLDMŰVEL S MILYE KEVÉS IDŐ ALATT TEREM A MEGELÉGEDÉS S TÁN A SZERENCSE IS OTT, HOL EDDIG SOHA SEM MUTATTA MAGÁT”
SZÉCHENYI HITEL 57 OLDAL (ÖNFINANSZÍROZÁS)

Révhajómalom kápolnás ELENA Fit for 55 programban
2030-célunk Budapest felett 55% dunai dízelhajó CO2
csökkentés 3 000 kW hajókápolnával 15 millió EUR
ELENA REN-ESCO vízerőgép lízing közbeszerzés

Ws/m vízerőgép adat	Erőgép hitel	Erőgép lízing
megtérülési idő terv	10 év	4 év
éves áramtermelési terv	920 eFt/év	2 650 eFt/év
közbeszerzési terv	9 200 eFt	10 600 eFt
zöldáram terv	3 kW	9 kW
áram átvételi egységdíj	36 Ft/kWh	
vízerőmű üzemidő terv	8 000 h/év	

ENSZ Fenntartható Fejlődési célokkal
harmonizált Fit for 55 ÉRDEMES EU célok

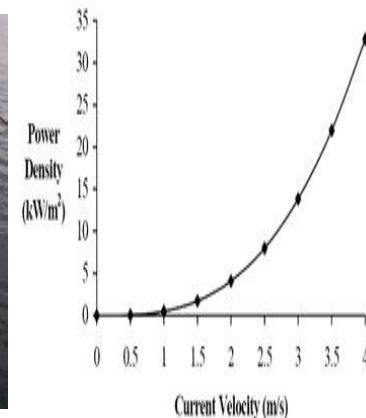


Révhajómalom kápolnás ELENA Fit for 55 programban
2030-célunk Budapest felett 55% dunai dízelhajó CO2
csökkentés 3 000 kW révhajókápolnával 15 millió EUR
ELENA REN-ESCO vízerőgép lízing közbeszerzés

EU ELENA Fit for 55 dunai polgári
önvédelmi érdek-RENDES SDG célok

Révhajómalom kápolnás ELENA ESCO

kékáram teljesítmény	3 kW	9 kW
háromfázisú áramterv	3*16 A / 230 V 50 Hz	
dunai sodrássebesség	4,3 km/h	6,1 km/h
dunai sodrássebesség	1,2 m/s	1,7 m/s
vízűrűség	0,86 kW/m²	2,46 kW/m²
vízbeömlő (7 m*0,6 m)	4,3 m²	4,3 m²
vízteljesítmény terv	3,7 kW	10,5 kW
víz turbina hatásfok	85%	
Lapátfelület(3 m*0,6 m)	1,8 m²	
Víz turbina fordulatszám	44/perc	62/perc



„SEM AZON KÖNYVTUDÓS, KI TESTÉVEL TEHETETLEN, SEM AZON GYMNASTA KI LELKÉNEK HASZNÁT NEM TUDJA VENNI NEM TÖKÉLETES EMBER „
SZÉCHENYI HITEL 51 OLDAL (NEM TEHETETLEN)

SECAP=Fenntartható Energia és Klíma Akció Terv
(Sustainable Energy- and Climate Action Plan)

Az Országos Széchenyi Kör Hajós Egylet tagcsoportja által 1995 aug. 5.-én Dunakiliti Faluházban összehívott szigetvilági kikötő községi tanácskozáson résztvevők

Szlovákiából

Majtényi István polgármester Dobrohost (Doborgaz)

Brosz Stefan polgármester Cunovo (Dunacsún)

Lukovics László polgármester Bodiky (Nagybodak)

Nagy László polgármester Vojka nad Dunajom (Vajka)

Ladislav Szerencsés vízmérnök Bratislava (Pozsony)

Magyarországról

Szokoli Sándor polgármester Dunakiliti

Sulyok Attila polgármester Lipót

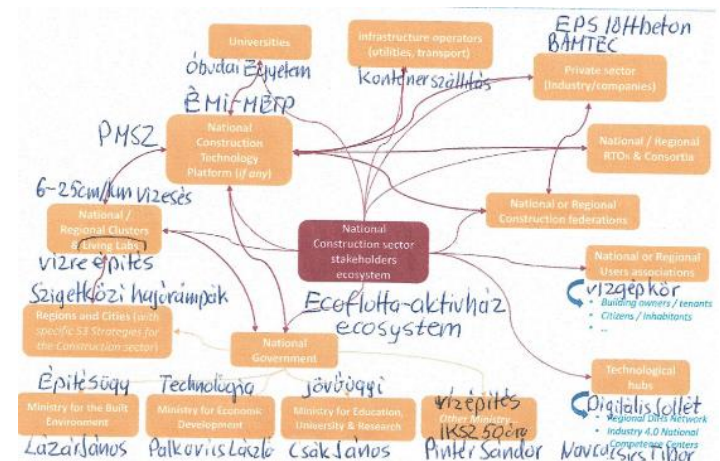
Jakab Zoltán jegyző Rajka

Koltai Gábor természetvédelmi őr Mosonmagyaróvár

Philippovics Győző Széchenyi Népfőiskola Alapítvány

Kiss János Ferenc Széchenyi Hajós Egylet

Magyar-szlovák dunai nemzeti parki fenntartható települési ökoszisztéma építés



”HOGY AZ ORSZÁGBAN A MI HÁTRA VAN, ELŐRE MENJEN, S NE TALÁN FÉLRE, AHHOZ (ÉRDEMES) LEGÉN KELL A GÁTRA, S EMBER A SZÓ LEGVELŐSB ÉRTELMÉBEN „ SZÉCHENYI HITEL 64 OLDAL (ÖNTEVÉKENYSÉG)

TRENDI dunai hajótemplomos érdem **RENDI** kötelességet teljesítve magunkra vesszük Európa védőszent Szent Benedek **CSPB** lovagkeresztjét

Német katonai érdemrend és **TRENDI** kék lovagkereszt **CSPB** érdem**REND** kérdése

A klasszikus érdemrend porosz Pour le Mérite melyet Nagy Frigyes alapított 1740-ben. 1798-ban a rend hivatalos kategóriája **ÉRDEMREND** lett. III. Frigyes Vilmos porosz király a kitüntetések reformja keretében. 1810-ben tisztán katonai **ÉRDEMREND** alakította át, de még megmaradt a **REND** mint a „**TRENDI**” katonai kitüntetettek közösségének fikciója **CSPB= Crux Sancti Patris Benedicti** Európa védőszentje lovagkereszt érdem**REND** mottó: **Fordulj el a rossztól és tedd a jót, keresd a békét és jár utána** (az EU Duna régióban) Szent Ferenc Szegényei Alapítványnak adott minimum 72 eFt/év tartós (min.4 éves) hajótemplomos adomány és négy év alatt minimum 50 óra Szent Ferenc Szegényeiért **DIÁK GENERÁCIÓ** service learning önkéntes közösségi szolgálati „**TRENDI**” **CSPB** lovagkereszt érdem**REND** kitüntetéssel létrejön majd az adományozó és a **DIÁK GENERÁCIÓ** kitüntetettek a **CSPB** **dunai teremtésörző béke** lovagrendiek közössége.



**”AZON EGYES SZEMÉLY, KI NEM ALATTOMOSAN CSELEKSZIK ...KI NEM HÁT MÖGÖTT RÁGALMAZ, HANEM EGYENESEN SZEMBE SZÓL AZ MI KÁRT TEHET ? HA IGAZ AMIT MOND NEM ÁRT HANEM HASZNÁL..”
SZÉCHENYI HITEL VÉGSZÓ 269 OLDAL (ÖNÁLLÓSÁG)**

Nem klíma vészhelyzeti hanem EU Duna Stratégiai Régiós kikötő települési polgári védelmi kérdések

2017.dec.28 Tiszatardos –Tiszalök közötti autókomp léket kapott és elsüllyedt.

Alsó képen 1920 táján Paks Duna úszóház és a sodorvonalban hét hajómalom örül 1956 évi jeges árvíz sodorta el az utolsó dunai hajómalmokat. TRENDI környezet és polgári védelmi Iskolai Közösségi Szolgálat (IKSZ) érdem-RENDI kérdések?

Kikötő települési betonbiztos úszóház EPS löttbeton dunai jövőtechnológia kérdések



„ISMERJE A HAZÁBAN NEVELKEDETT GAZDA ÖNÁLLÓ HELYÉT, S MINDEN KÖRÜLMÉNYEIT ...MINDENEK FELETT PEDIG NE KERESSE A HÁTRA MARADÁST A HIBÁT MÁSBAN - MERT MÁSSAL NEM - HANEM INKÁBB MAGÁBAN, MERT MAGÁVAL PARANCSOLHAT”
SZÉCHENYI HITEL 76 OLDAL (ÖNMEGISMÉRÉS)

EPS löttbeton katamarán „csináld magad” V2G JEDI CSPB érdemREND fogalmi szabvány kérdések

JÖVŐ GENERÁCIÓNAK A MEGFIZETHETŐ ÉS TISZTA ENERGIA V2G JEDI MENTORLÁSHOZ V2G JEDI =Joint Energy Development Investment= Közös Energetikai Fejlesztés és CSPB lovagkeresztes érdemREND KTE V2G szakosztályi mentori (SZMSZ) Szervezeti és Működési Szabályzatot a KTE V2G ifjúsági bizottsági munkát vállaló mentorok havi műhelymunkában meg tudják-e fogalmazni?

JÖVŐ GENERÁCIÓNAK A MEGFIZETHETŐ ÉS TISZTA ENERGIA V2G JEDI MENTORLÁSHOZ ESCO=Energy Service Company Energetikai Szolgáltató Vállalat és EPC=Energy Performance Contract tehát a dízel révhajós helyett a V2G kékáram elektromos révhajós közlekedési Energiahatékonyság-alapú szerződés és CSPB érdemREND V2G JEDI együttes védjegy szabványos fogalmait meg tudjuk-e határozni ?

Trendi CSPB érdemRENDI megfizethető és tiszta energia service learning TDK kérdések



**„BÉKÍTÉS BARÁTJA VAGYOK, SZERETNÉM A SZÁMOS FELEKEZETET EGYESÍTENI, S INKÁBB A LEHETŐJÓT AKAROM ELÉRNI KÖZÉP ÚTON, MINT A KÉPZELT JÓT”
SZÉCHENYI HITEL VÉGS 270 OLDAL (FEGYELMEZETT)**

**EPS löttbeton katamarán „csináld magad” V2G JEDI
CSPB érdemREND fogalmi szabvány kérdések**

**JÖVŐ GENERÁCIÓNAK A MEGFIZETHETŐ ÉS
TISZTA ENERGIA mint BÉKE, IGAZSÁG V2G JEDI
CSPB lovagkeresztes ERŐS INTÉZMÉNY
MENTORLÁSHOZ a**

**SECAP=Sustainable Energy- and Climate Action
Plan= Fenntartható Energia és Klíma Akció Terv
és az ESCO= Energy Service Company
Energetikai Szolgáltató Vállalat szerepét a
dízelmotoros dunai révhajózás V2G kékáram
közlekedési energia innovációs CSPB
érdemREND V2G JEDI együttes védjegy
szabványos fogalmait meg tudjuk-e határozni ?**

**Trendi CSPB érdemRENDI révhajómalom
béke, igazság erős intézmény TDK kérdések**



„HÁT UGYAN MI AZ ÉSZ? (KATEGÓRIKUS) ÍTÉLETEM SZERINT JOBB ÉRTEMÉNYÉT AZ ÉSZNEK NEM ADHATNI, MINT IGY. ENNEK EGY PÁR ÓRÁRA VAN ESZE, ANNAK TÖBB NAPRA, EMENNEK 5,10,15 ESZTENDŐRE.... „ SZÉCHENYI HITEL 85 OLDAL (NEM TUDATLAN)

EPS löttbeton katamarán „csináld magad” V2G JEDI CSPB érdemREND fogalmi szabvány kérdések

Trendi CSPB érdemRENDI dunai kékáram felelős fogyasztás és termelés kérdések

JÖVŐ GENERÁCIÓNAK A MEGFIZETHETŐ ÉS TISZTA ENERGIA mint FELELŐS PROSUMER KÉKÁRAM TERMELÉS ÉS FOGYASZTÁS V2G JEDI CSPB lovagkeresztes NTÉZMÉNY MENTORLÁSHOZ az ELENA=European Local Energy Assistance=Európai Helyi Energia Támogatás és ESCO=Energy Service Company Energetikai Szolgáltató Vállalat szerepét a dízelmotoros dunai révhajózás V2G kékáram közlekedési energia innovációs CSPB érdemREND V2G JEDI együttes védjegy szabványos fogalmait meg tudjuk-e határozni ?



**„HELYSZINEN SZERZETT TAPASZTALÁSIM, SOK JELES EMBERREL FOLYTATOTT TÁRSALKODÁSIM ÁLTAL EGYRÜL, MÁSRÓL VILÁGOSABB ÉRTELMEK LEHET, MINT SOK MÁS NEM OLLY KEDVEZŐ ÁLLAPOTBAN VOLTAKNAK”
SZÉCHENYI HITEL 266 OLDAL (NEM TÁJÉKOZATLAN **KLÍMA VÉSZHELYZET TÜNTETŐ**)**

EPS löttbeton katamarán „csináld magad” V2G JEDI lovagi CSPB érdemREND fogalmi szabvány kérdések

18 év feletti JÖVŐ GENERÁCIÓNAK klíma vészhelyzet tüntetési munkánál értelmesebb közhasznú környezet és polgári védelmi V2G JEDI révhajómalom modellező önkéntes munkát díjazó CSPB lovagkeresztes érdemRENDEL „MINDENKI GYŐZTES LEHETNE”

JÖVŐ GENERÁCIÓ V2G JEDI lovagi életérzést a KTE V2G közlekedési energia innovációs szakosztály KTE V2G innovációs ifjúsági bizottsági munkát vállaló mentorok havi műhelymunkában meg tudják-e fogalmazni?

JÖVŐ GENERÁCIÓ V2G JEDI lovagi MENTORLÁSHOZ V2G JEDI =Joint Energy Development Investment= Közös Energetikai Fejlesztés és CSPB lovagkeresztes érdemREND KTE V2G szakosztályi mentori Szervezeti és Működési Szabályzatot a KTE V2G ifjúsági bizottsági munkát vállaló mentorok havi műhelymunkában meg tudják-e fogalmazni?

Trendi CSPB érdemRENDI béke, igazság erős intézmény service learning TDK kérdések



„MESTERSÉGBELI TANULÁSAINKAT SE FOLYTATJUK OLLY ÁLLHATATOSSÁGGAL, MINT AZT TENNI KELLENE, S BIZONYOSAN TENNŐK IS, HA MAGUNKAT KÉRDEZNŐK, S ELHATÁROZOTTAN TUDNŐK, MIHEZ KELL FOGNUNK”
SZÉCHENYI HITEL 55 OLDAL (NEM TANULATLAN, **ISKOLAKERÜLŐ KLÍMA VÉSZHELYZET TÜNTETŐ**)

EPS löttbeton katamarán „csináld magad” V2G JEDI lovagi CSPB érdemREND fogalmi szabvány kérdések

Középiskolás JÖVŐ GENERÁCIÓNAK klíma vészhelyzet tüntetési munkánál értelmesebb közhasznú környezet és polgári védelmi V2G JEDI révhajómalom modellező 50 óra munkát díjazó CSPB érdemRENDEL „MINDENKI GYŐZTES LEHETNE”

JÖVŐ GENERÁCIÓ V2G JEDI lovagi életérzést KTE V2G közlekedési energia innovációs szakosztály KTE V2G ifjúsági bizottsági munkát vállaló mentorok havi műhelymunkában meg tudják-e fogalmazni?

JÖVŐ GENERÁCIÓ V2G JEDI MENTORLÁSHOZ V2G JEDI =Joint Energy Development Investment= Közös Energetikai Fejlesztés és CSPB lovagkeresztes érdemREND KTE V2G szakosztályi mentori Szervezeti és Működési Szabályzatot a KTE V2G ifjúsági bizottsági munkát vállaló mentorok havi műhelymunkában meg tudják-e fogalmazni?

Trendi CSPB érdemRENDI béke, igazság erős intézmény service learning IKSZ kérdések



KÖSZÖNÖM A FIGYELMET!



**KISS JÁNOS FERENC NYUGDÍJAS KATOLIKUS VILLAMOSMÉRNÖK
ZÖLD MAGYARORSZÁGÉRT® VÉDJEGY TULAJDONOS DANUBIUS ROBIN
MANNAENERGY TANÁCSADÓ EC ÜGYVEZETŐ
KISSJANOSFERENC@MANNAENERGY.EU
WWW.JEDI.MANNAENERGY.EU**

SZÉCHENYI 2020



MAGYARORSZÁG
KORMÁNYA

Európai Unió
Európai Szociális
Alap



BEFEKTETÉS A JÖVŐBE