

MÉRNÖKI DÖNTÉS- TÁMOGATÁS

méréstechnikai alapja



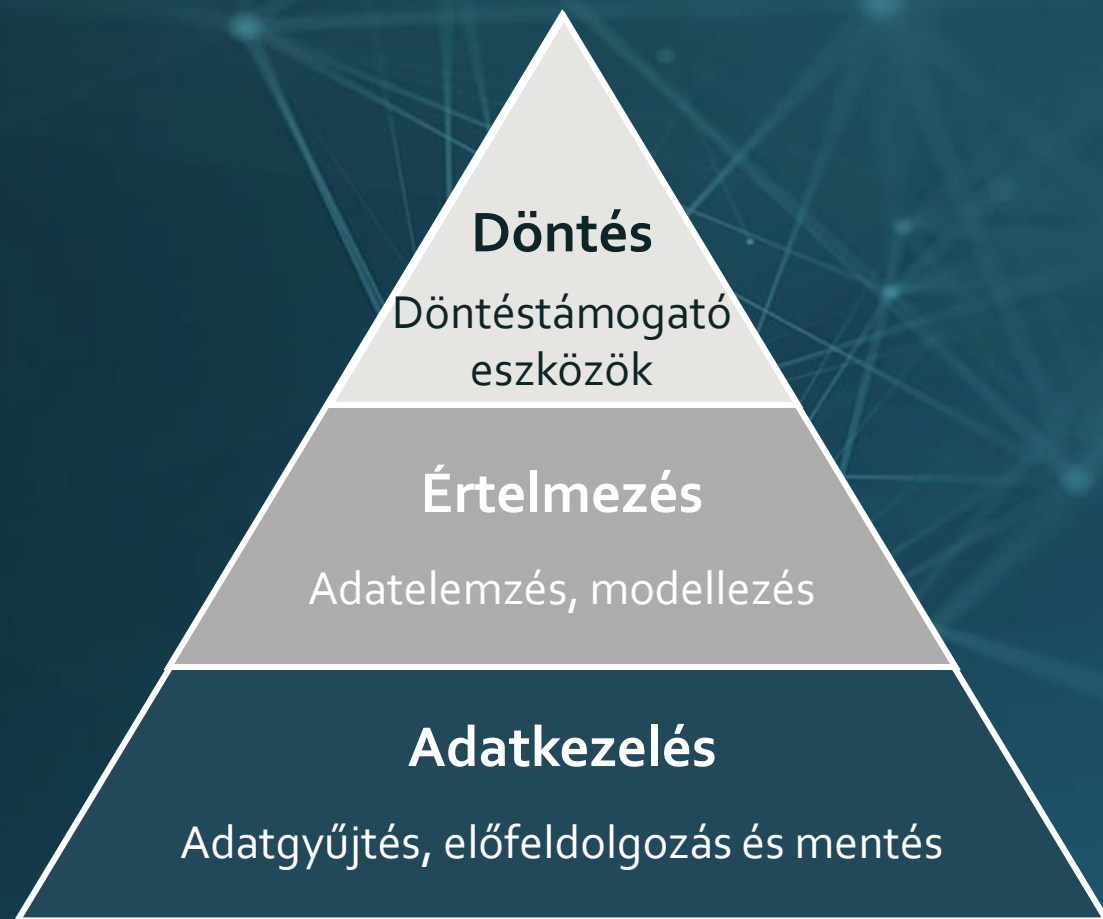
Völgyi István



*BME Hidak és Szerkezetek
Tanszék*



Döntéstámogatás



Hogyan közöljük az eredményeinket?



Mit kezdünk az adatokkal?



Mit mérjük?

Szerkezeti monitoring (SHM)



Szenzorok



Adatgyűjtés

Tárolás
Továbbítás



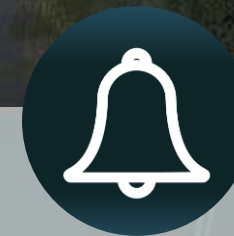
Feldolgozás

Szűrés
Értelmezés
Mérnöki elemzés



**Döntés-
támogatás**

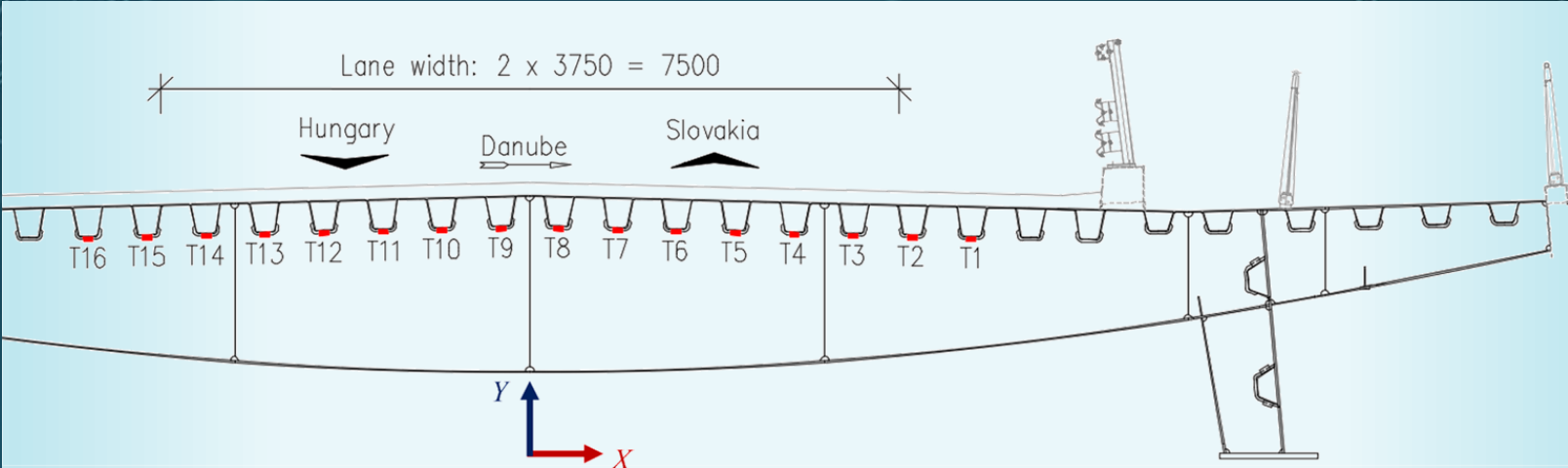
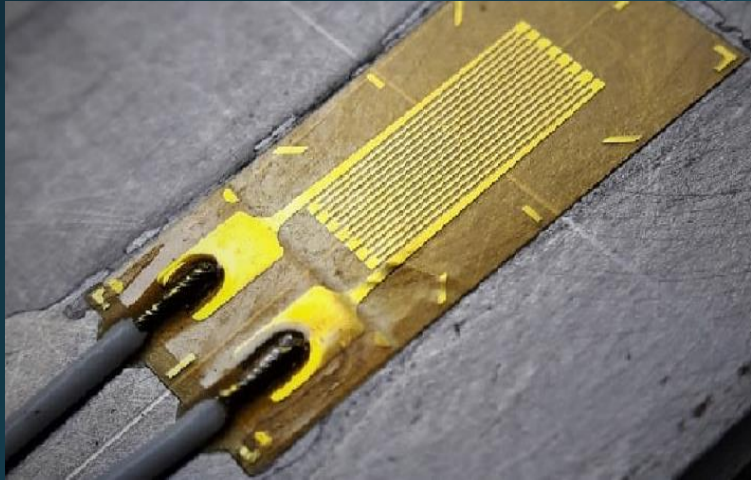
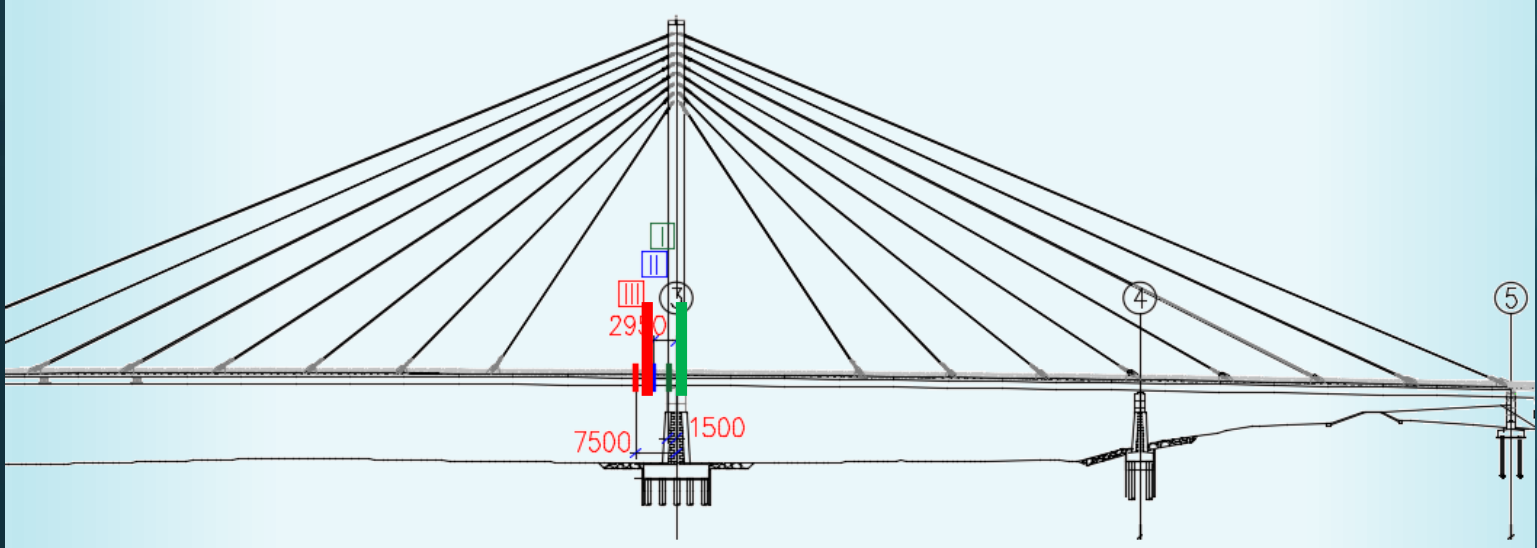
Károsodás
Élettartam
Karbantartás



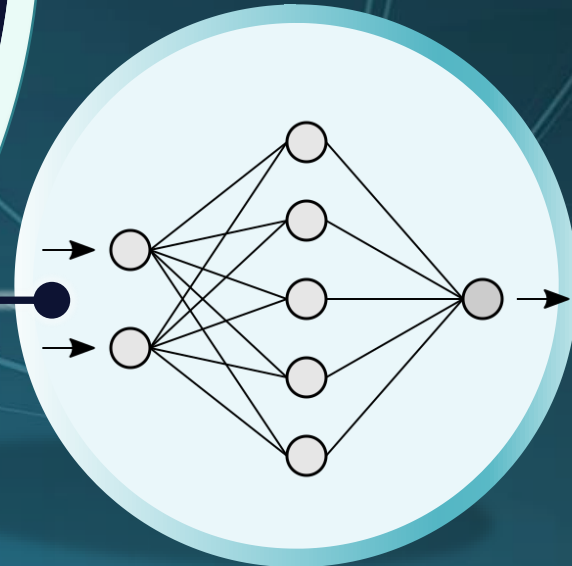
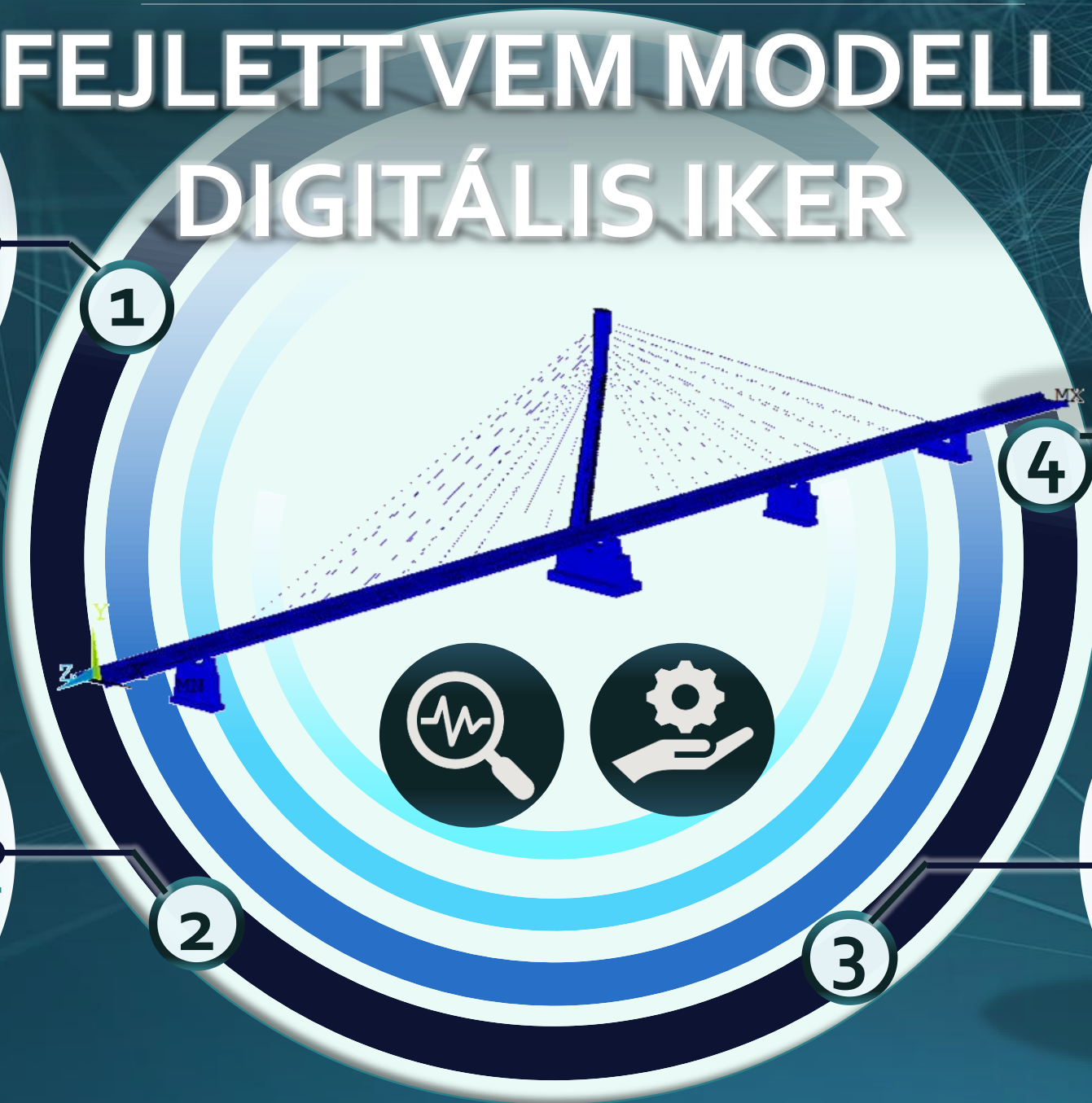
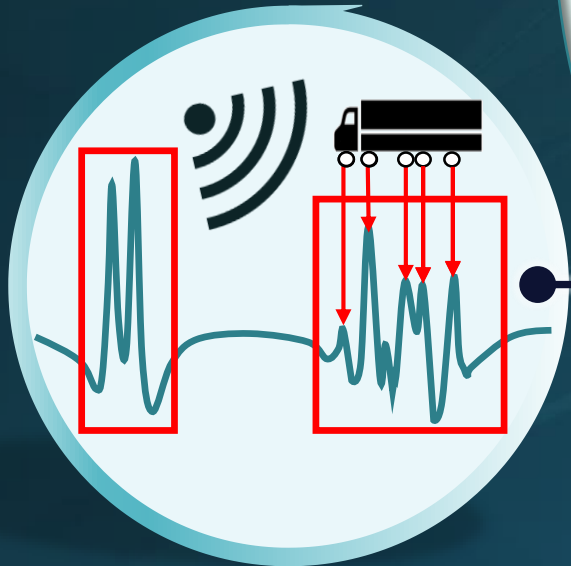
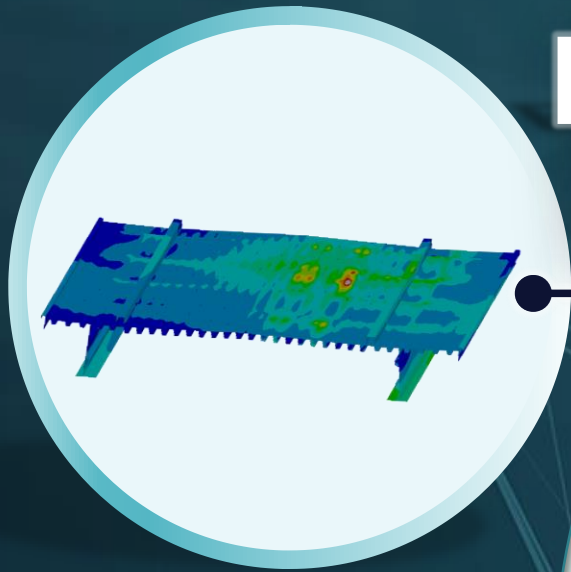
Riasztás

Gyorsulások,
Túlsúlyos jármű
Kritikus pontok
Anomália

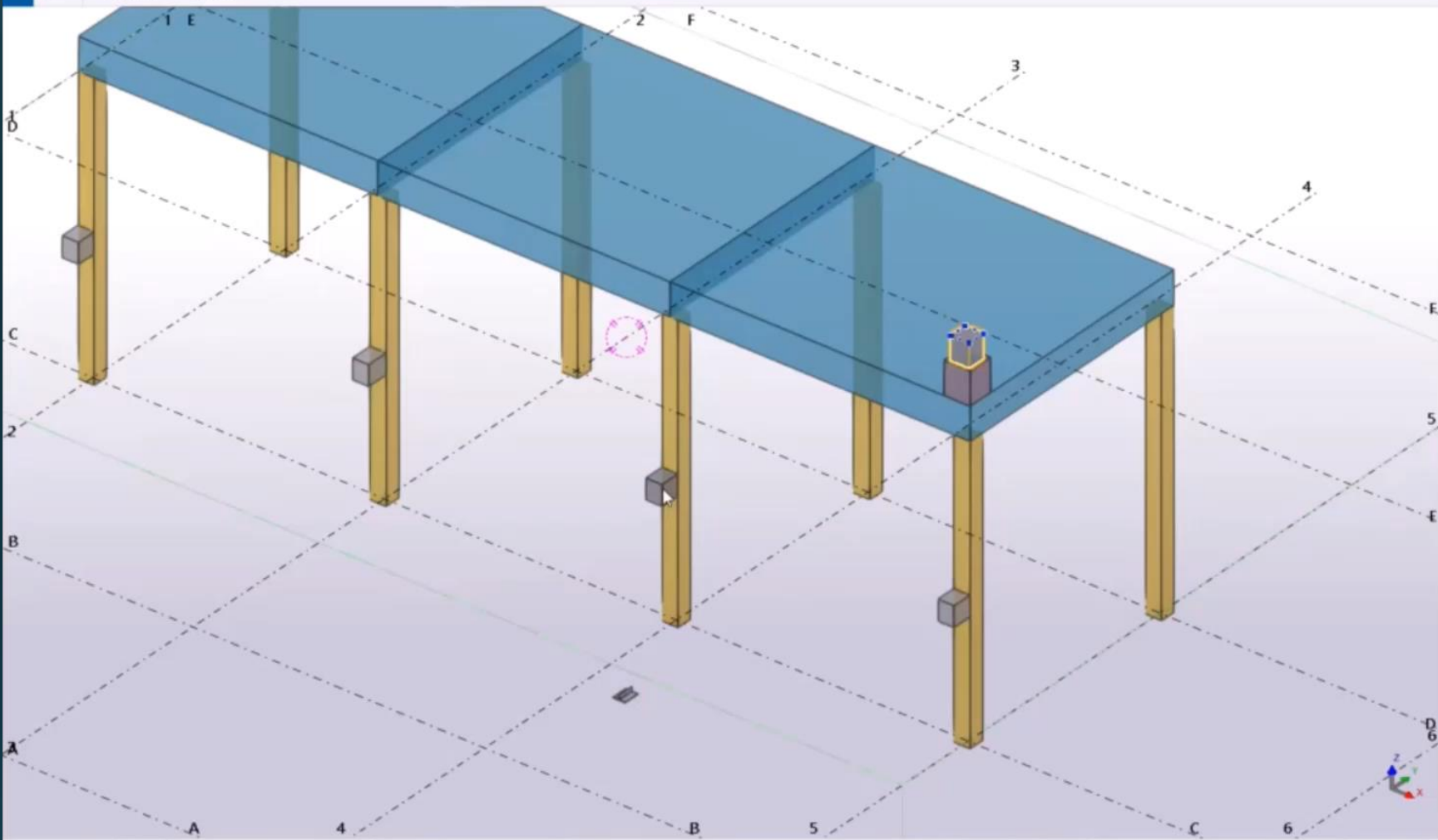
SZENZOROK ELHELYEZÉSE



FEJLETT VEM MODELL DIGITÁLIS IKER



Visualizer Sensors



Search sensors

- MX-Strain-1**
Strain sensor on column A
2 files between 2020-08-04 - 2020-08-04
- MX-Strain-2**
Strain sensor on column B
2 files between 2020-08-04 - 2020-08-04
- MX-Strain-3**
Strain sensor on column C
2 files between 2020-08-04 - 2020-08-04
- MX-Strain-4**
Strain sensor on column D
2 files between 2020-08-04 - 2020-08-04
- TStub**
TStub Ansys simulation
1 files between 2020-08-04 - 2020-08-04
- WeatherSensor**
This is a generic weather sensor
1 files between 2020-08-04 - 2020-08-04

Add Sensor